

HERITAGE

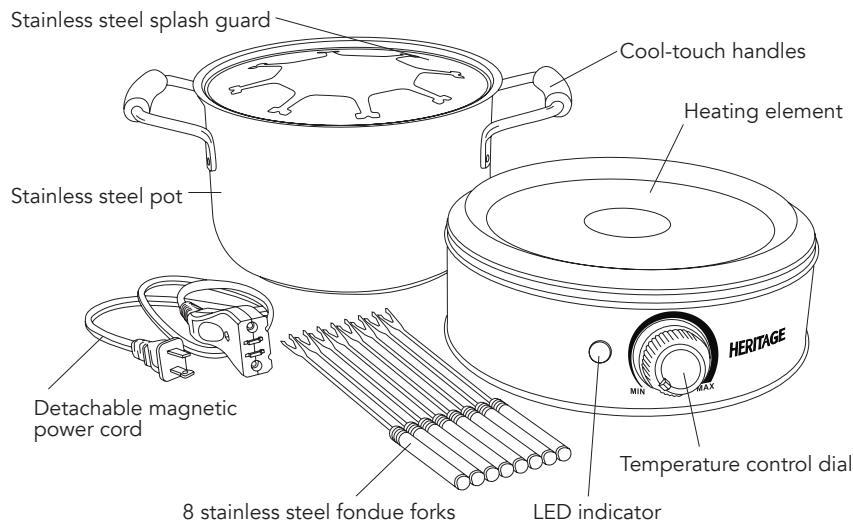
BUILT TO LAST™
CONÇU POUR DURER™



ELECTRIC FONDUE SET **ENSEMBLE À FONDUE ÉLECTRIQUE** **OLLA ELÉCTRICA PARA FONDUE**

INSTRUCTIONS FOR USE AND CARE
INSTRUCTIONS POUR L'USAGE ET L'ENTRETIEN
INSTRUCCIONES DE USO Y CUIDADO

P.2
P.6
P.11



OPERATING AND SAFETY INSTRUCTIONS

Item no.	Voltage (V)	Wattage (W)	Frequency (Hz)
023700	120	1500	60

IMPORTANT SAFEGUARDS

When using electrical appliances, basic safety precautions should always be followed, including the following:

READ ALL INSTRUCTIONS

WARNING: To reduce the risk of fire, electrical shock, serious personal injury and/or property damage:

- Do not touch hot surfaces. Always use the handles while it is in use. Use protective oven mitts or gloves to avoid burns or serious personal injury. Use handles or knobs.
- To protect against electric shock, do not immerse the base, power cord, plug or product (other than stainless steel pot) in water or expose to other liquids.
- Do not use appliance unless handles and knob are securely attached.
- Keep the product out of the reach of children and pets. This product is not intended for use by children. Close adult supervision is necessary when any appliance is used near children.
- Unplug appliance from electrical outlet before cleaning and when not in use. Allow to cool down completely before assembling, disassembling, relocating, or cleaning the appliance.

- Do not operate the product if it has a damaged power cord or plug, or after the appliance malfunctions or has been damaged in any manner. Do not attempt to examine or repair this product yourself. Please call the customer service number provided in this user manual.
- Do not leave the product unattended while it is in use. Always unplug the product from the electrical outlet when not in use.
- Use extreme caution when moving an appliance containing hot oil or any other hot liquids.
- Always attach the magnetic plug to the appliance first, then plug cord into the wall outlet. To disconnect, switch control to MIN, remove plug from the outlet, then remove magnetic plug from the appliance. Pull directly on the plug – do not pull on the power cord.
- Take proper precautions to prevent burns, fire, or personal or property damage as this appliance generates heat and steam during use.
- Do not plug or unplug the product into/from the electrical outlet with a wet hand.
- Use the product in a well-ventilated area.
- Keep the product away from curtains, wall coverings, clothing, dishtowels, or other flammable materials.
- The use of accessory attachments not recommended by the appliance manufacturer may cause injuries.
- This product is intended for indoor, non-commercial use in cooking or heating food items for human consumption. Do not use outdoors or for any other purpose.
- Do not allow the power cord to hang (e.g., over the edge of a table or counter) or touch hot surfaces
- Do not place the product on or near a hot gas or electric burner, or in heated oven or microwave oven.**
- Always place the product on a flat, level, stable surface – it is not recommended to use the appliance on temperature sensitive surfaces
- Use the provided plug only.
- Connect the power plug to an easily accessible outlet so that the fondue set can be unplugged immediately in the event of an emergency.
- Do not use the fondue set with a programmer or timing device that switches it on automatically. The use of such devices is dangerous and can cause a fire risk.
- Do not use appliance for anything other than its intended use.
- Do not use metal utensils other than the fondue forks provided, as they will scratch the surface of the stainless steel pot.
- A fondue containing hot oil should not be left unattended.
CAUTION: Overtightening can result in stripping of screws or nuts or cracking of handle or feet.

SAVE THESE INSTRUCTIONS

POLARIZED PLUG: This appliance is equipped with a polarized plug (one blade is wider than the other). As a safety feature to reduce the risk of electrical shock, this plug is intended to fit in a polarized outlet only one way. If the plug does not fit fully in the outlet, reverse the plug. If it still does not fit, contact a qualified electrician. Do not attempt to defeat this feature or modify the plug in any way. If the plug fits loosely into the AC outlet or if the AC outlet feels warm, not use that outlet.

NOTE: This product features a special "quick release" magnetic detachable cord. For increased safety and injury prevention, the cord is designed to detach from the heating element when accidentally tripped over or pulled on.

SPECIAL INSTRUCTIONS: A short detachable power-supply cord is to be provided to reduce risks resulting from becoming entangled in or tripping over a longer cord.:

Longer detachable power-supply cords are available and may be used if care is exercised in their use.

IF A LONG DETACHABLE POWER-SUPPLY CORD IS USED:

- The marked electrical rating of the detachable power-supply cord should be at least as great as the electrical rating of the appliance;
- If the appliance is of the grounded type, the extension cord should be a grounding type 3-wire cord; and
- The longer cord should be arranged so that it will not drape over the counter top or table top where it can be pulled on by children or tripped over.

SAVE THESE INSTRUCTION FOR FUTURE REFERENCE

BEFORE FIRST USE:

- Remove all packaging material. Ensure that no packaging material debris remains on the stainless steel or heating element.
- Before the initial use, clean the pot, forks and fondue ring in warm soapy water. Clean the heating element with a damp cloth – **DO NOT IMMERSE ELEMENT IN WATER.**
- Due to the initial heating of the materials used in the manufacturing of the product, some light smoke/vapors may be released when used initially. This is normal.
- Do not place the product on or near a hot gas or electric burner, or in heated oven or microwave oven.

TO USE

WARNING: Do not touch hot surfaces. Always use the knob and handles of the product. Use protective oven mitts or gloves to avoid burns or serious personal injury.

NOTE: Never use metal utensils such as forks, knives, mashers, beaters with this product, as they will scratch the non-stick surface. Only use the forks provided or plastic, rubber, wooden, or silicone cooking utensils.

1. Place the product on a flat, stable, heat-resistant surface.
2. Rotate the temperature control counterclockwise to the MIN position before plugging the power cord into the wall outlet.
3. Fill the pot with oil, broth, cheese or other ingredients (depending on selected recipe).
CAUTION: Always make sure the contents in the pot are between the MIN and MAX markings to avoid any spillage or damage.
Total capacity approx.: 12 cups; liquid (oil) approx.: 5 to 6 cups.
4. Place the pot onto the base.
5. Place the splash guard (fondue ring) onto the pot and make sure it is correctly attached. Never use the appliance without the splash guard.
6. Connect the magnetic end of the detachable power cord into the connector on the base then connect the other end to a wall outlet. **CAUTION:** Do not connect the power cable to the wall outlet when the pot on the base is empty.
7. Turn the temperature control to desired temperature. The indicator light goes on to indicate that the heating has begun. The indicator light goes off when selected temperature is reached. **NOTICE:** During cooking, the indicator light cycles on and off to indicate that the temperature is being regulated.
8. When the required temperature has been reached, spear the ingredient with fork and gently dip in the fondue of your choice (oil, broth, or cheese). If needed, rest the fork in the slot of the fork holder.
9. After serving, rotate the temperature control counterclockwise to the MIN position to turn off the appliance.
10. Unplug the power cord from the wall outlet, then from the appliance.
11. Allow the appliance to cool completely before cleaning and storing it.

WARNING: Always unplug the product when not in use or when it will be left unattended.
CAUTION: Use extreme caution when moving/handling the product when it is hot.

MAINTENANCE

- Before each use, ensure the handles are securely attached.
- Store the product in a cool, dry place.

Any other servicing should be performed by an authorized service representative.

WARRANTY

1-YEAR LIMITED WARRANTY.

This warranty covers any defects in materials and workmanship for a period of one (1) year from the date of the original purchase. Please retain your original receipt as a proof of the purchase date. Any complaints must be registered within the warranty period. The product will be repaired, replaced (parts or entire appliance) or refunded at our sole discretion. Shipping charges may apply.

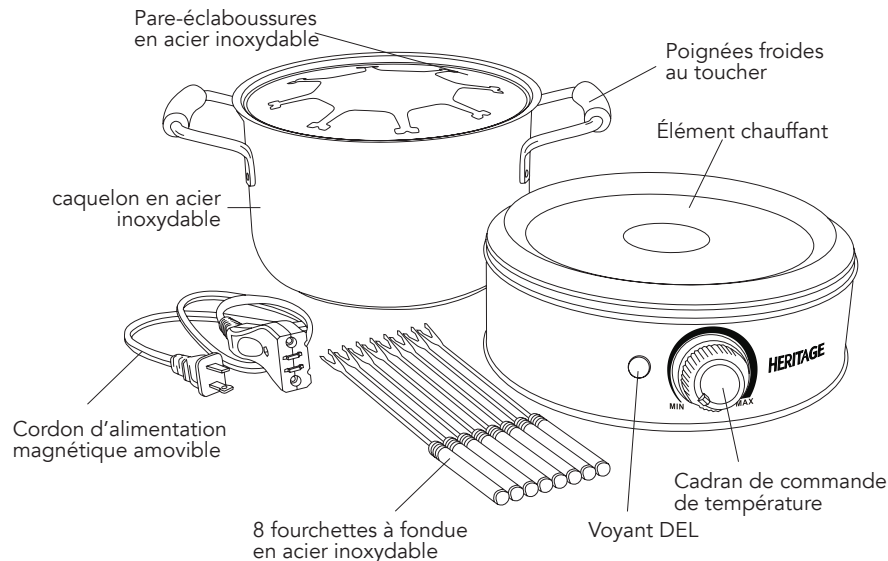
This warranty does not cover normal wear of parts or damage resulting from any of the following:

negligent use or misuse of the product including failure to clean the product regularly, use for commercial purposes, accident, use on improper voltage or current, use contrary to the operating instructions, disassembly, repair or alteration by anyone other than a HERITAGE authorized service agent.

PLEASE DO NOT RETURN THIS PRODUCT TO THE STORE.

FOR ASSISTANCE, PLEASE CONTACT 1-800-361-6232

PRINTED IN CHINA FOR : ATLANTIC PROMOTIONS INC. LONGUEUIL (QUÉBEC) J4G 1V6
CUSTOMER SERVICE : 1-800-361-6232 / MTL AREA : (514) 871-1095



INSTRUCTIONS DE FONCTIONNEMENT ET DE SÉCURITÉ

No de l'article	Tension (V)	Wattage (W)	Fréquence (Hz)
023700	120	1500	60

IMPORTANTES MESURES DE SÉCURITÉ

Lors d'utilisations d'appareils électriques, des précautions de sécurité de base doivent toujours être suivies, incluant celles-ci :

LISEZ ET CONSERVEZ CES INSTRUCTIONS

AVERTISSEMENT : Pour réduire les risques d'incendie, de choc électrique, de blessures graves ou de dommages matériels :

- Ne touchez pas les surfaces chaudes. Utilisez toujours les poignées lorsque l'appareil est allumé. Utilisez des mitaines ou des gants pour le four pour éviter les brûlures ou les blessures graves. Utilisez les poignées et les boutons.
- Pour éviter les chocs électriques, n'immergez pas le socle, le cordon d'alimentation, la fiche ou le produit (autre que le caquelon en acier inoxydable) dans l'eau, et ne les exposez pas à d'autres liquides.
- N'utilisez pas l'appareil sans vous être assuré que les poignées et le bouton soient solidement fixés.
- Gardez le produit hors de la portée des enfants et des animaux. Ce produit n'est pas destiné à être utilisé par des enfants. Lorsqu'un appareil est utilisé en présence d'enfants, une surveillance étroite doit être exercée.
- Débranchez l'appareil de la prise de courant avant de le nettoyer et lorsqu'il n'est pas utilisé. Laissez l'appareil refroidir complètement avant de l'assembler, de le démonter, de le déplacer ou de le nettoyer.
- N'utilisez pas le produit si le cordon d'alimentation ou la fiche sont endommagés, s'il ne fonctionne pas correctement ou s'il a été endommagé de quelque façon que ce soit. N'essayez pas d'examiner ou de réparer le produit par vous-même. Veuillez appeler au numéro du service à la clientèle fourni dans le présent manuel de l'utilisateur.
- Ne laissez pas le produit sans surveillance lorsqu'il est allumé. Débranchez toujours le produit de la prise de courant lorsqu'il n'est pas allumé.
- Redoublez de prudence lorsque vous déplacez un appareil qui contient de l'huile chaude ou tout autre liquide chaud.
- Fixez toujours la fiche magnétique à l'appareil en premier, et branchez ensuite le cordon dans la prise de courant murale. Pour débrancher l'appareil, mettez l'interrupteur à MIN, retirez la fiche de la prise de courant, puis retirez la prise magnétique de l'appareil. Tirez directement sur la fiche, ne tirez pas sur le cordon d'alimentation.
- Prenez les précautions nécessaires pour éviter les brûlures, les incendies ou les blessures et les dommages matériels puisque cet appareil génère de la chaleur et de la vapeur au cours de son utilisation.
- Ne branchez ou débranchez jamais le produit les mains mouillées.
- Utilisez le produit dans un endroit bien ventilé.

- M. Tenez le produit loin de rideaux, de vêtements, de torchons ou d'autres matières inflammables.
- N. l'utilisation d'accessoires non recommandés par le fabricant de l'appareil peut causer des blessures.
- O. Ce produit est conçu pour un usage intérieur et non commercial pour la cuisson ou le chauffage d'aliments destinés à la consommation humaine. Ne pas utiliser à l'extérieur ou à d'autres fins.
- P. Ne laissez pas le cordon d'alimentation pendre (par exemple, d'une table ou d'un comptoir) ou entrer en contact avec des surfaces chaudes.
- Q. Ne placez pas le produit sur un brûleur à gaz ou électrique chaud, ou près de ce dernier, ou dans un four ou four à micro-ondes chaud.**
- R. Placez toujours le produit sur une surface plane, à niveau et stable; il n'est pas recommandé d'utiliser l'appareil sur des surfaces sensibles à la chaleur.
- S. Utilisez la fiche fournie avec le produit uniquement.
- T. Branchez la fiche d'alimentation à une prise de courant facile d'accès pour être en mesure de débrancher l'appareil rapidement en cas d'urgence.
- U. N'utilisez pas l'appareil avec un programmeur ou un dispositif de chronométrage qui l'allume automatiquement. L'utilisation de tels dispositifs est dangereuse et peut entraîner des risques d'incendie.
- V. N'utilisez pas l'appareil à d'autres fins que celles pour lesquelles il a été conçu.
- W. N'utilisez pas d'ustensiles en métal autres que les fourchettes à fondue fournies, puisqu'ils égratigneraient la surface du caquelon en acier inoxydable.
- X. Un caquelon contenant de l'huile chaude ne doit pas être laissé sans surveillance.

ATTENTION: le serrage excessif peut briser les vis ou noix ou fissurer la poignée ou le pied.

CONSERVEZ CES INSTRUCTIONS

FICHE POLARISÉE : Cet appareil est muni d'une fiche polarisée (une lame est plus large que l'autre). Comme mesure de sécurité dans le but de réduire les risques de choc électrique, cette fiche ne peut s'adapter que d'un côté dans une prise de courant polarisée. Si la fiche ne s'insère pas entièrement dans la prise, inversez-la. Si elle ne s'insère toujours pas, communiquer avec un électricien qualifié. Ne tentez pas d'annuler cette caractéristique ou de modifier la fiche de quelque manière que ce soit. Si la fiche ne s'ajuste pas parfaitement dans la prise de courant alternatif ou si la prise de courant alternatif semble chaude, n'utilisez pas cette prise.

REMARQUE : Ce produit est muni d'un cordon magnétique amovible spécial à relâchement rapide. Pour une plus grande sécurité et pour prévenir les blessures, le cordon est conçu pour se détacher de l'élément chauffant si quelqu'un trébuche dessus ou le tire par accident.

INSTRUCTIONS SPÉCIALES : Un cordon d'alimentation court est fourni pour réduire le risque d'emmêlement ou de trébuchement qu'avec un cordon plus long.

UNE RALLONGE PEUT ÊTRE UTILISÉE SI ELLE EST UTILISÉE AVEC SOIN :
SI UN CORDON LONG AMOVIBLE EST UTILISÉ :

- la capacité électrique du cordon d'alimentation amovible doit être aussi grande que la puissance électrique de l'appareil
- Si l'appareil est de type mise à la terre, la rallonge doit être un fil cordon de mise à la terre
- N'utilisez jamais une rallonge simple pour faire fonctionner plus d'un appareil.
- Pour éviter qu'on ne trébuche dessus, ou qu'on l'arrache ou le tire sans le vouloir (en particulier les enfants), placez le cordon long de façon à ce qu'il ne pende pas d'un comptoir ou d'une table.

N'altérez pas la fiche. Ne retirez en aucun cas le dispositif de sécurité de la fiche polarisée.

AVANT LA PREMIÈRE UTILISATION.

- Retirez l'emballage. Assurez-vous d'avoir retiré tout l'emballage du caquelon à fondue et de l'élément chauffant.
- Avant la première utilisation, nettoyez la casserole, les fourchettes et l'anneau à fondue avec de l'eau chaude savonneuse. Nettoyez l'élément chauffant avec un chiffon humide – **N'IMMERGEZ PAS L'ÉLÉMENT DANS L'EAU.**
- Lors de la première utilisation, il se peut que de la fumée ou des vapeurs légères se dégagent de l'appareil en raison du premier chauffage des matériaux utilisés pour la fabrication du produit. Ceci est normal.
- Ne placez pas le produit sur un brûleur à gaz ou électrique chaud, ou près de ce dernier, ou dans un four ou four à micro-ondes chaud.

UTILISATION

AVERTISSEMENT : Ne touchez pas les surfaces chaudes. Utilisez toujours le bouton et les poignées du produit. Utilisez des mitaines ou des gants pour le four pour éviter les brûlures ou les blessures graves. **REMARQUE :** N'utilisez jamais d'ustensiles en métal, comme des fourchettes, des couteaux, des pilons et des fouets avec ce produit, puisqu'ils égratigneraient la surface antiadhésive. N'utilisez que les fourchettes fournies ou des ustensiles de cuisine en plastique, en caoutchouc, en bois ou en silicone.

1. Placez le produit sur une surface plane, stable et résistante à la chaleur.
2. Tournez la commande de température vers la gauche à la position MIN avant de brancher le cordon d'alimentation dans la prise de courant murale.
3. Remplissez le caquelon d'huile, de bouillon, de fromage, ou d'autres ingrédients (selon la recette sélectionnée).
ATTENTION : Veillez à ce que le contenu du caquelon se situe toujours entre les marques MIN et MAX pour éviter tout débordement ou dommage. Capacité totale approximative : 12 tasses; quantité de liquide (huile) approximative : 5 à 6 tasses.
4. Placez la casserole sur le socle.
5. Placez le pare-éclaboussures (anneau à fondue) sur la casserole et veillez à ce qu'il soit fixé correctement. N'utilisez jamais l'appareil sans le pare-éclaboussures.

6. Branchez l'extrémité magnétique du cordon d'alimentation amovible dans le connecteur situé sur le socle, puis branchez l'autre extrémité à la prise de courant murale.
MISE EN GARDE : Ne branchez pas le cordon d'alimentation à la prise de courant murale lorsque le caquelon est vide sur le socle.
7. Tournez la commande de température à la température souhaitée. L'indicateur lumineux s'allume pour indiquer que le réchauffement de l'appareil a commencé. L'indicateur lumineux s'éteint lorsque la température sélectionnée est atteinte.
AVIS : Pendant la cuisson, l'indicateur lumineux s'éteint et s'allume pour indiquer que la température est contrôlée.
8. Lorsque la température prédéterminée est atteinte, piquez l'ingrédient avec une fourchette, et trempez-le soigneusement dans la fondue de votre choix (huile, bouillon ou fromage). Au besoin, déposez la fourchette dans la fente du support à fourchette.
9. Après le repas, tournez la commande de température vers la gauche à la position MIN pour éteindre l'appareil.
10. Débranchez le cordon d'alimentation de la prise de courant murale, puis de l'appareil.
11. Laissez l'appareil refroidir complètement avant de le nettoyer et de le ranger.

AVERTISSEMENT : Débranchez toujours le produit lorsqu'il n'est pas utilisé, ou s'il serait laissé sans surveillance.

MISE EN GARDE : Soyez extrêmement prudent lorsque vous déplacez/ manipulez le produit quand il est chaud.

ENTRETIEN

- Avant chaque utilisation, veillez à ce que les poignées soient solidement fixées.
- Rangez le produit dans un endroit frais et sec.
- Tout autre entretien doit être effectué par un représentant de service autorisé.

GARANTIE

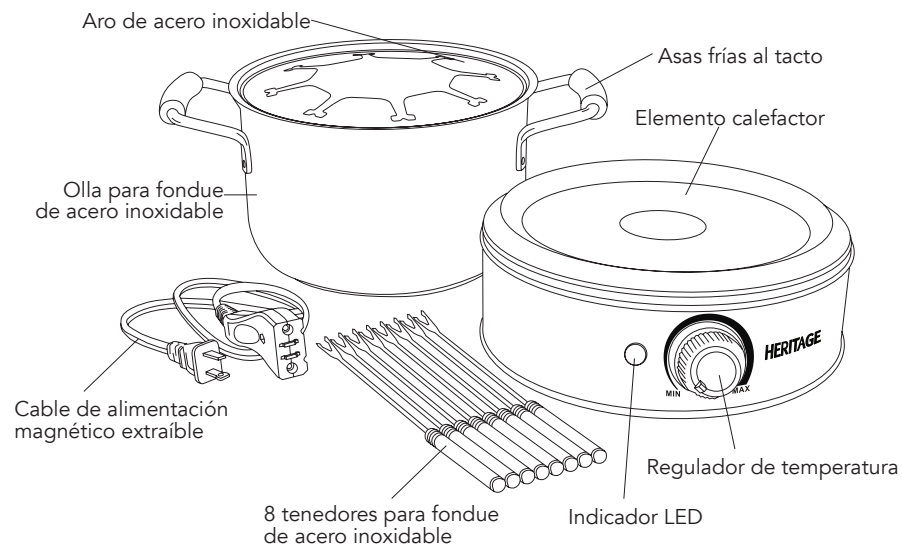
GARANTIE LIMITÉE D'UN AN.

Cette garantie couvre tout défaut de fabrication, dans les matériaux comme dans la fabrication, pendant une période d'un (1) an à compter de la date d'achat. Veuillez conserver votre reçu comme preuve de la date d'achat. Les éventuelles plaintes doivent être portées pendant la période de garantie. Le produit sera réparé, remplacé (en partie ou en totalité) ou remboursé à notre entière discrétion. Des frais d'expédition peuvent s'appliquer.

Cette garantie ne couvre pas l'usure normale des pièces ou les dommages attribuables à l'utilisation négligente ou la mauvaise utilisation du produit, y compris le non-respect des instructions relativement au nettoyage régulier, l'utilisation à des fins commerciales, les accidents, le branchement sur un système de voltage ou de tension inapproprié, le non-respect du mode d'emploi, le démontage, la réparation ou l'altération par quiconque autre qu'un agent autorisé de HERITAGE.

NE RETOURNEZ PAS LE PRODUIT AU MAGASIN OÙ VOUS EN AVEZ FAIT L'ACHAT. POUR OBTENIR DE L'AIDE, APPELEZ AU 1-800-361-6232

IMPRIMÉ EN CHINE POUR: LES PROMOTIONS ATLANTIQUES INC. LONGUEUIL (QUÉBEC) J4G 1V6
SERVICE À LA CLIENTÈLE: 1-800-361-6232 / RÉGION DE MTL: (514) 871-1095



INSTRUCCIONES DE USO Y SEGURIDAD

No del artículo	Tensión (V)	Potencia (W)	Frecuencia (Hz)
023700	120	1500	60

MEDIDAS IMPORTANTES DE SEGURIDAD

Cuando se utilicen aparatos eléctricos, las precauciones de seguridad básicas deben ser siempre seguidas, incluyendo estas:

LEER TODAS LAS INSTRUCCIONES

AVISO : Para reducir los riesgos de incendio, descargas eléctricas, lesiones corporales o daños materiales:

- A. No toque las superficies calientes. Siempre que el aparato esté encendido, utilice las asas. Use guantes o mitones para evitar quemaduras o heridas graves. Utilice las manijas y los botones.
- B. Para protegerse de descargas eléctricas, no sumerja la base, el cable de alimentación, el enchufe o el producto (que no sea la olla de acero inoxidable) en agua u otros líquidos.
- C. No utilice el aparato sin estar seguro que el botón y las asas estén firmemente fijadas.
- D. Mantenga el producto lejos del alcance de los niños y animales. Este producto no está diseñado para ser manipulado por niños. Una estricta vigilancia es necesaria mientras se utiliza cerca de niños.
- E. Desenchufe el aparato antes de limpiarlo y mientras no esté en uso. Deje que se enfríe antes de montarlo o sacarle partes, manipularlo o limpiarlo.

- F. No haga funcionar ningún producto que tenga un cable eléctrico o enchufe dañado, si no funciona correctamente o dañado de alguna manera. No trate de examinar o reparar el producto por sí mismo. Por favor, llame al número de servicio de atención al cliente mencionado en el presente manual del usuario.
- G. No deje el producto sin vigilancia mientras esté encendido. Desenchufe siempre el aparato mientras no esté encendido.
- H. Tenga mucho cuidado al mover el aparato con aceite caliente u otros líquidos calientes.
- I. Siempre fije primero el conector magnético al aparato y conecte a continuación el enchufe al tomacorriente. Para desconectar el aparato, coloque en OFF el interruptor, saque el enchufe del tomacorriente, y a continuación extraer el conector magnético del aparato. Siempre tire de la ficha, nunca del cable de alimentación.
- J. Se deben tomar las precauciones apropiadas para evitar el riesgo de lesiones, como quemaduras, incendios, heridas o daños materiales ya que este aparato genera calor el vapor durante su uso.
- K. Nunca conecte o desconecte el aparato con las manos húmedas.
- L. Utilice el aparato en un lugar bien ventilado.
- M. No coloque el producto cerca de materiales inflamables, como cortinas, revestimientos murales, prendas o paños.
- N. el uso de accesorios no recomendados por el fabricante del aparato puede causar lesiones.
- O. Este producto está diseñado sólo para uso doméstico y no comercial para la cocción o calentamiento de alimentos destinados al consumo humano. No utilizar para un uso externo u otros fines.
- P. No deje el cable de alimentación cuelgue (por ejemplo, de una mesa o mostrador) ni que toque ninguna superficie caliente.
- Q. No coloque el producto encima o cerca de un quemador de gas o eléctrico caliente, ni dentro de un horno caliente.**
- R. Siempre use el producto sobre una superficie plana, de nivel y estable; no se recomienda utilizar el aparato sobre superficies sensibles al calor.
- S. Sólo utilice la ficha proporcionada con el producto.
- T. Conecte el enchufe a un tomacorriente de fácil acceso para permitir una desconexión inmediata en caso de emergencia.
- U. No utilice el aparato con un programador o dispositivo de cronometraje que lo enciende automáticamente. El uso de esos dispositivos es peligroso y puede causar riesgos de incendio.
- V. No utilice el aparato para otros fines que no sean los especificados.
- W. Siempre utilice los tenedores para fondue proporcionados (ningún utensilio de metal), ya que podrían dañar la superficie de la olla de acero inoxidable.

- X. Una cacerola que contenga aceite caliente no debe dejarse sin vigilancia.
ATENCIÓN: un apriete excesivo puede romper los tornillos o rondana o agrietar el mango o el pie.

CONSERVE ESTAS INSTRUCCIONES COMO REFERENCIA

FICHA POLARIZADA : Este aparato tiene una ficha polarizada (una patilla es más ancha que la otra). Para reducir el riesgo de choque eléctrico, este enchufe calza en el tomacorriente polarizado de una sola manera. Si la ficha no entra totalmente en el tomacorriente, inviértala. Si aun así no encaja, llame a un electricista cualificado. No intente cancelar esta característica o modificar la ficha de ninguna manera.

NOTA: Este producto incluye un especial cable magnético extraíble de fácil desconexión. Para mayor seguridad y evitar lesiones, el cable está diseñado para desconectarse fácilmente del elemento calefactor si alguien tropiece o tire de éste por accidente.

INSTRUCCIONES ESPECIALES : Se suministra un cable de alimentación corto a fin de reducir el riesgo de tropezar o enredarse con un cable más largo.

SE PUEDE UTILIZAR UN CABLE DE EXTENSIÓN SI SE TOMA EL CUIDADO DEBIDO

SI UN CABLE LARGO Y DESMONTABLE ES UTILIZADO:

- La capacidad eléctrica del cable de alimentación desmontable debe ser suficientemente grande como lo sea el poder eléctrico del aparato.
- Si el aparato es de tipo de conexión a tierra, la extensión debe ser un cable para conexión a tierra.
- El cable de alimentación más largo debe ser colocado de tal manera que este no cuelgue de un mostrador o una mesa o que pueda ser fácilmente jalado por un niño o que provoque un tropiezo.
- Nunca use una sola extensión para el funcionamiento de más de un aparato.
- Para evitar que alguien se tropiece, lo arranca o tire del mismo sin querer (en particular los niños), coloque el cable largo de manera que no cuelgue del mostrador o de la mesa.

No trate alterar la ficha. De ningún modo saque el dispositivo de seguridad de la ficha polarizada.

ANTES DEL PRIMER USO.

- Retire cualquier material de embalaje. Asegúrese de sacar cualquier material de embalaje de la olla para fondue y elemento calefactor.
- Antes del primer uso, limpie la olla, los tenedores para fondue y el aro para fondue con agua caliente y jabón. Limpie el elemento calefactor con un paño húmedo **NO SUMERJA EL ELEMENTO EN AGUA.**
- Al utilizar por primera vez los materiales utilizados para la fabricación de este producto, puede ocurrir que desprenda un poco de humo o leves vapores. Esto es normal.
- No coloque el producto encima o cerca de un quemador de gas o eléctrico caliente, ni dentro de un horno caliente.

USO

AVISO : No toque las superficies calientes. Siempre utilice el botón y las asas del producto. Use mitones o guantes de protección para evitar quemaduras o heridas graves.

NOTA : Nunca utilice utensilios de cocina de metal como tenedores, cuchillos, morteros, batidores o picadoras con este producto, ya que podrían dañar la superficie antiadherente. Sólo utilice los tenedores para fondue proporcionados o los utensilios de cocina de plástico, caucho, madera o silicona.

1. Coloque el producto sobre una superficie plana, estable y resistente al calor.
2. Gire el regulador de temperatura hacia la izquierda, posición MIN, antes de enchufar el cable de alimentación a un tomacorriente.
3. Llene la olla de aceite, caldo, queso u otros ingredientes (según la receta seleccionada). **ATENCIÓN:** Asegúrese de que el contenido de la cacerola respeta los niveles de llenado MIN y MAX para evitar que rebose o dañe el aparato. Capacidad total aprox.: 12 tazas; cantidad de líquido (aceite) aprox.: 5 - 6 tazas.
4. Coloque la olla sobre la base.
5. Coloque el aro para fondue sobre la olla y asegúrese de que esté encaja correctamente. Nunca use el aparato sin el aro.
6. Conecte la extremidad magnética del cable de alimentación extraíble en el conector ubicado en la base, y a continuación conecte la otra extremidad al tomacorriente.
AVISO: No enchufe el cable de alimentación al tomacorriente mientras la cacerola esté vacía sobre la base.
7. Gire el regulador a la temperatura deseada. El indicador luminoso se enciende para señalar que el aparato empezó a calentarse. El indicador luminoso se apagará al alcanzar la temperatura deseada.
AVISO: Durante la cocción, el indicador luminoso se apagará y encenderá para señalar que regula la temperatura.
8. Cuando se alcanza la temperatura preestablecida, ensarte el alimento en un tenedor para fondue e introdúzcalo con cuidado en la olla (aceite, caldo o queso). Si es necesario, deje el tenedor de fondue en la ranura del aro.
9. Tras la comida, gire el regulador de temperatura hacia la izquierda, posición MIN, para apagar el aparato.
10. Desenchufe en primer lugar cable de alimentación del tomacorriente, luego del aparato.
11. Deje el aparato que se enfríe por completo antes de limpiarlo o guardarlo.

AVISO : Desenchufe siempre el producto mientras no esté utilizado o sin vigilancia.
PRECAUCIÓN : Actúe con mucha cautela al mover/manejar el producto cuando está caliente.

MANTENIMIENTO

- Antes cada uso, asegúrese de que las asas estén bien fijadas.
- Guardar el producto en un lugar fresco y seco.

GARANTÍA

UN AÑO DE GARANTÍA LIMITADA.

Esta garantía cubre cualquier defecto de fabricación, que sea material o de mano de obra, durante un (1) año a partir de la fecha original de compra. Por favor, conserve el recibo original de compra. Las eventuales quejas deben presentarse durante el período de garantía. El producto será reparado, sustituido (parte o totalidad) o reembolsado a nuestra entera discreción. Gastos de envío pueden aplicarse.

Esta garantía no cubre el desgaste normal de las piezas o daños ocasionados por la negligencia o el mal uso del producto, incluso no cumplir con las instrucciones como por ejemplo la limpieza periódica, el uso con fines comerciales, los accidentes, la conexión con un sistema de voltaje o tensión inapropiado, al no cumplir las instrucciones de uso, desmontaje, reparación o alteración por alguien que no sea un agente oficial de HERITAGE.

**NO DEVUELVA EL PRODUCTO A LA TIENDA DONDE LO ADQUIRIÓ.
PARA OBTENER AYUDA, LLAME AL 1-800-361-6232**



HECHO EN CHINA PARA: ATLANTIC PROMOTIONS INC. LONGUEUIL (QUÉBEC) J4G 1V6
SERVICIO AL CLIENTE: 1-800-361-6232 / REGIÓN DE MTL.: (514) 871-1095

SUBSCRIBE TO THE NEWSLETTER
TO LEARN MORE ABOUT OUR PROMOTIONS!

www. Starfrit.com

INSCRIVEZ-VOUS À L'INFOLETTRE
POUR CONNAÎTRE NOS PROMOTIONS !



www.facebook.com/starfrit

FOR HOUSEHOLD USE ONLY
POUR UN USAGE DOMESTIQUE SEULEMENT