

Starfrit



ELECTRIC GRIDDLE

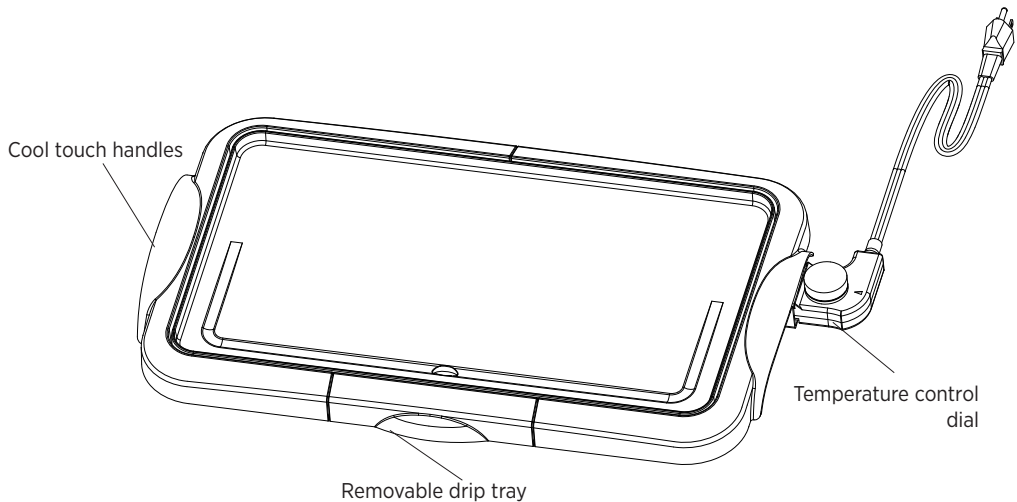
PLAQUE CHAUFFANTE ÉLECTRIQUE

ESTUFA ELÉCTRICA

P.3

P.8

P.14



OPERATING AND SAFETY INSTRUCTIONS

Item no.	Voltage (V)	Wattage (W)	Frequency (Hz)
024420	120	1500	60

IMPORTANT SAFEGUARDS (Read the instructions before use)

WARNING: To reduce the risk of fire, electrical shock, serious personal injury and/or property damage:

- A. Do not touch hot surfaces. Always use the handles while it is in use. Use protective oven mitts or gloves to avoid burns or serious personal injury.
- B. To protect against electric shock, do not immerse the temperature control dial, power cord, plug or product in water or expose to other liquids.
- C. Do not use appliance unless handles are securely attached.
- D. Keep the product out of the reach of children and pets. This product is not intended for use by children. Close adult supervision is necessary when any appliance is used near children.
- E. Unplug appliance from electrical outlet before cleaning and when not in use. Allow to cool down completely before assembling, disassembling, relocating, or cleaning the appliance.

- F. Do not operate the product if it has a damaged power cord or plug, or after the appliance malfunctions or has been damaged in any manner. Do not attempt to examine or repair this product yourself. Please call the customer service number provided in this user manual.
- G. Do not leave the product unattended while it is in use. Always unplug the product from the electrical outlet when not in use.
- H. Use extreme caution when moving an appliance containing hot oil or any other hot liquids.
- I. Always attach the temperature control dial to the appliance first, then plug cord into the wall outlet. To disconnect, switch control to OFF, remove plug from the outlet, then remove temperature control dial from the appliance. Pull directly on the plug – do not pull on the power cord.
- J. Take proper precautions to prevent burns, fire, or personal or property damage as this appliance generates heat and steam during use.
- K. Do not plug or unplug the product into/from the electrical outlet with a wet hand.
- L. Use the product in a well-ventilated area.
- M. Keep the product away from curtains, wall coverings, clothing, dish towels, or other flammable materials.
- N. Do not use attachments not recommended or sold by the product manufacturer.
- O. This product is intended for indoor, non-commercial use in cooking or heating food items for human consumption. Do not use outdoors or for any other purpose.
- P. Do not allow the power cord to hang (e.g., over the edge of a table or counter) or touch hot surfaces.
- Q. Do not place the product on or near a hot gas or electric burner, or in heated oven or microwave oven.
- R. Always place the product on a flat, level, stable surface – it is not recommended to use the appliance on temperature sensitive surfaces.
- S. Use the provided temperature control dial only.
- T. Connect the power plug to an easily accessible outlet so that the griddle can be unplugged immediately in the event of an emergency.
- U. Do not use the griddle with a programmer or timing device that switches it on automatically. The use of such devices is dangerous and can cause a fire risk.
- V. Do not use appliance for anything other than its intended use.

SAVE THESE INSTRUCTIONS FOR FUTURE REFERENCE

GROUNDING PLUG: As a safety feature, this appliance is equipped with a grounded plug, which will only fit into a three-prong outlet. Do not attempt to defeat this safety feature. Improper connection of the grounding conductor may result in the risk of electric shock. Consult a qualified electrician if you are in doubt as to whether the outlet is properly grounded.

SPECIAL INSTRUCTIONS: A short power supply cord is provided to reduce the risk of becoming entangled in or tripping over a longer cord.

AN EXTENSION CORD MAY BE USED IF CARE IS EXERCISED IN THEIR USE:

- Minimize the risk of overheating by using the shortest UL or ETL listed cord possible.
- The marked electrical rating must be at least as great as that of the product.
- Never use a single extension cord to operate more than one appliance.
- If the product is of the grounding type, the extension cord must be a grounding-type 3-wire cord.
- Arrange the longer cord so that it will not drape over a countertop or tabletop where it can be tripped over, snagged, or pulled on unintentionally (especially by children).

DO NOT alter the plug. DO NOT attempt to defeat the safety purpose of the grounded plug.

BEFORE FIRST USE:

- Thoroughly wipe the plate and drip tray with a hot, soapy cloth/sponge, ensuring that water or soap does not enter the socket.
- Rinse with hot water and thoroughly dry.
- Ensure the socket and electrical pins are completely dry before using.

CARE AND MAINTENANCE:

WARNING: Ensure the griddle is unplugged from the electrical outlet and allow it to cool before handling or cleaning it.

CLEANING:

1. Ensure that the appliance is completely cooled before cleaning. Remove drip tray and the temperature control dial from the socket before cleaning the product.
2. Empty the drip tray and drain excess oil on the surface.
3. Thoroughly wipe the drip tray and base of the product with a hot, soapy cloth/sponge, ensuring that water or soap does not enter the socket.

CAUTION: After use, do not pour cold water onto the product, as the sudden temperature change may damage the product or create a burn hazard.

NOTE: Do not place the griddle or cord in a dishwasher.

NOTE: Do not use bleach or abrasive cleansers/scouring pads to clean the product, as they may damage the non-stick finish.

4. Rinse with hot water and thoroughly dry.
5. Ensure the socket and electrical pins are completely dry before storing or resuming use.
6. If cleaning the temperature control dial is necessary, wipe with a soft, damp cloth sponge and dry thoroughly. **NOTE:** Do not immerse in water or place temperature control dial in a dishwasher.

TO USE

(Read the instructions before use)

WARNING: Do not touch hot surfaces. Always use the handles of the product. Use protective oven mitts or gloves to avoid burns or serious personal injury.

NOTE: Never use metal utensils such as forks, knives, mashers, beaters, or food choppers with this product, as they will scratch the non-stick surface. Only use plastic, rubber, wooden, or silicone cooking utensils.

- A. Attach the temperature control dial to the socket by aligning the electrical pins in the socket with the electrical pinholes in the temperature control dial, and then slide the dial into position on the base. When ready to use, lightly-coat the entire cooking surface with cooking oil or shortening and wipe with a paper towel. Repeat as necessary for a longer lasting non-stick surface.
- B. Ensure the drip tray is in place before using.
- C. Plug the power cord into a standard 120-volt AC electrical outlet.
- D. Place the product on a flat, stable, heat-resistant surface.
- E. Set the temperature control dial to the desired cooking temperature. The LED indicator will illuminate, indicating the product is heating.
- F. When the LED indicator turns off, the product has reached the selected temperature. Place food on the griddle.
NOTICE: Do not cook foods at a higher temperature than necessary, as cooking at high temperatures may cause discoloration or shorten the life of the non-stick surface.
NOTE: Due to the initial heating of the materials used in the manufacturing of the product, some light smoke/vapors may be released when used initially. This is normal.
- G. Once cooking is complete, set the temperature control dial to the "OFF" position and then unplug the power cord from the electrical outlet.
- H. To detach the temperature control dial, firmly pull away from the base.

WARNING: Always unplug the product when not in use or when it will be left unattended

CAUTION: Use extreme caution when moving/handling the product when it is hot.

MAINTENANCE

- Before each use, ensure the handles are securely attached and retighten as necessary.
- Store the product in a cool, dry place.
- For better non-stick performance, it is recommended to add a teaspoon of cooking oil prior to each use.
- Never heat an empty utensil. Be sure there is oil, butter, liquid or food before using the griddle.
- Never cut anything in the cookware or use utensils with sharp edges as to avoid piercing the non-stick surface.
- Never use metal scouring pads to clean the non-stick surface.
- Never put cold water into a hot utensil. Sudden changes of temperature may cause metal to warp, resulting in an uneven bottom. Let cookware cool down on its own or place in lukewarm soapy water.
- The exterior may become dull and discolored due to the action of certain detergents. Our warranty does not cover this type of wear, as the performance of the pan is not affected

WARRANTY

1-YEAR LIMITED WARRANTY.

This warranty covers any defects in materials and workmanship for a period of one (1) year from the date of the original purchase. Please retain your original receipt as a proof of the purchase date. Any complaints must be registered within the warranty period. The product will be repaired, replaced (parts or entire appliance) or refunded at our sole discretion. Shipping charges may apply.

This warranty does not cover normal wear of parts or damage resulting from any of the following:

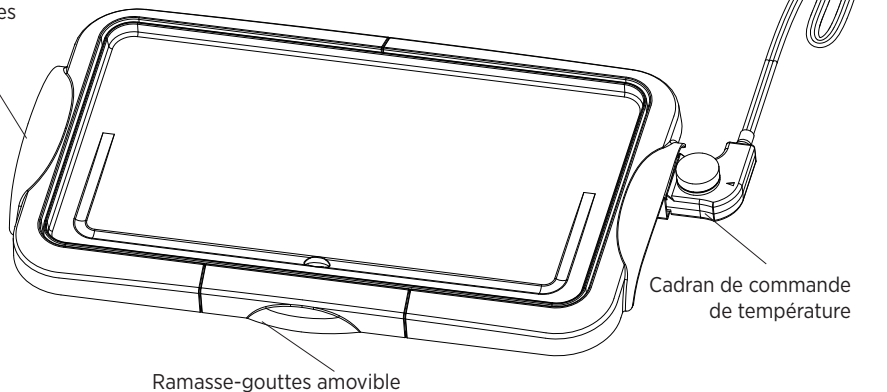
Negligent use or misuse of the product including failure to clean the product regularly, use for commercial purposes, accident, use on improper voltage or current, use contrary to the operating instructions, disassembly, repair or alteration by anyone other than a STARFRIT authorized service agent.

Stains, discoloration and minor scratches on the inside and outside of the utensil constitute normal use, do not affect performance, and are not covered by this warranty.

Decisions as to the cause of damage are the responsibility of Starfrit. All decisions will be final.



Poignées froides
au toucher



Cadran de commande
de température

Ramasse-gouttes amovible

INSTRUCTIONS DE FONCTIONNEMENT ET DE SÉCURITÉ

No de l'article	Tension (V)	Wattage (W)	Fréquence (Hz)
024420	120	1500	60

MISES EN GARDE IMPORTANTES (Lire les instructions avant utilisation)

AVERTISSEMENT : Pour réduire les risques d'incendie, de choc électrique, de blessures graves ou de dommages matériels :

- Ne touchez pas les surfaces chaudes. Utilisez toujours les poignées lorsque l'appareil est allumé. Utilisez des mitaines ou des gants pour le four pour éviter les brûlures ou les blessures graves.
- Pour éviter les chocs électriques, n'immergez pas le cadran de commande de température, le cordon d'alimentation, la fiche ou le produit dans l'eau et ne les exposez pas à d'autres liquides.
- N'utilisez pas l'appareil sans vous être assuré que les poignées sont solidement fixés.
- Gardez le produit hors de la portée des enfants et des animaux. Ce produit n'est pas destiné à être utilisé par des enfants. Lorsqu'un appareil est utilisé en présence d'enfants, une surveillance étroite doit être exercée.
- Débranchez l'appareil de la prise de courant avant de le nettoyer et lorsqu'il n'est pas utilisé. Laissez l'appareil refroidir complètement avant de l'assembler, de le démonter, de le déplacer ou de le nettoyer.

- F. N'utilisez pas le produit si le cordon d'alimentation ou la fiche sont endommagés, s'il ne fonctionne pas correctement ou s'il a été endommagé de quelque façon que ce soit. N'essayez pas d'examiner ou de réparer le produit par vous-même. Veuillez appeler au numéro du service à la clientèle fourni dans le présent manuel de l'utilisateur.
- G. Ne laissez pas le produit sans surveillance lorsqu'il est allumé. Débranchez toujours le produit de la prise de courant lorsqu'il n'est pas allumé.
- H. Redoublez de prudence lorsque vous déplacez un appareil qui contient de l'huile chaude ou tout autre liquide chaud.
- I. Fixez toujours le cadran de commande de température à l'appareil en premier, et branchez ensuite le cordon dans la prise de courant murale. Pour débrancher l'appareil, mettez l'interrupteur à ARRÊT, retirez la fiche de la prise de courant, puis retirez le cadran de commande de température de l'appareil. Tirez directement sur la fiche, ne tirez pas sur le cordon d'alimentation.
- J. Prenez les précautions nécessaires pour éviter les risques de brûlures, d'incendie, de blessures ou de dommages matériels puisque cet appareil génère de la chaleur et de la vapeur au cours de son utilisation.
- K. Ne branchez ou ne débranchez jamais le produit les mains mouillées.
- L. Utilisez le produit dans un endroit bien ventilé.
- M. Tenez le produit loin de rideaux, de revêtements muraux, de vêtements, de torchons ou d'autres matières inflammables.
- N. N'utilisez pas d'accessoires non recommandés ou non vendus par le fabricant du produit.
- O. Ce produit est conçu pour un usage intérieur et non commercial pour la cuisson ou le chauffage d'aliments destinés à la consommation humaine. Ne pas utiliser à l'extérieur ou à d'autres fins.
- P. Ne laissez pas le cordon d'alimentation pendre (par exemple, d'une table ou d'un comptoir) ou entrer en contact avec des surfaces chaudes.
- Q. Ne placez pas le produit sur un brûleur à gaz ou électrique chaud, ou près de ce dernier, ou dans un four ou four à micro-ondes chaud.
- R. Placez toujours le produit sur une surface plane, à niveau et stable; il n'est pas recommandé d'utiliser l'appareil sur des surfaces sensibles à la chaleur.
- S. Utilisez le cadran de commande de température fourni avec l'appareil uniquement.
- T. Branchez la fiche d'alimentation à une prise de courant facile d'accès pour être en mesure de débrancher l'appareil rapidement en cas d'urgence.
- U. N'utilisez pas l'appareil avec un programmeur ou un dispositif de chronométrage qui l'allume automatiquement. L'utilisation de tels dispositifs est dangereuse et peut entraîner des risques d'incendie.
- V. N'utilisez pas l'appareil à d'autres fins que celles pour lesquelles il a été conçu.

CONSERVEZ CES INSTRUCTIONS À TITRE DE RÉFÉRENCE ULTÉRIEURE

FICHE DE MISE À LA TERRE : Comme mesure de sécurité, cet appareil est muni d'une fiche de mise à la terre qui ne peut s'insérer que dans une prise de courant à trois broches. Ne tentez pas d'annuler cette fonction de sécurité. Une connexion inadéquate du conducteur de terre peut entraîner des risques de choc électrique. Consultez un électricien qualifié si vous avez des doutes quant à la bonne mise à terre de la prise de courant.

INSTRUCTIONS SPÉCIALES : Un cordon d'alimentation court est fourni pour réduire le risque d'emmêlement ou de trébuchement avec un cordon plus long.

UNE RALLONGE PEUT ÊTRE UTILISÉE SI ELLE EST UTILISÉE AVEC SOIN :

- Limitez le risque de surchauffe en utilisant le cordon UL ou ETL le plus court possible.
- La puissance électrique marquée doit être au moins égale à celle du produit.
- N'utilisez jamais une rallonge simple pour faire fonctionner plus d'un appareil.
- Si le produit est un modèle avec prise à terre, la rallonge doit être un cordon trifilaire avec mise à la terre.
- Pour éviter qu'on ne trébuche dessus, ou qu'on l'arrache ou le tire sans le vouloir (en particulier les enfants), placez le cordon long de façon à ce qu'il ne pende pas d'un comptoir ou d'une table.

N'altérez pas la fiche. Ne retirez en aucun cas le dispositif de sécurité de la fiche de mise à la terre.

AVANT LA PREMIÈRE UTILISATION

- Essuyer soigneusement la surface de cuisson et le ramasse-gouttes avec une éponge ou un chiffon imbibé d'eau chaude et de savon.
- Rincez avec de l'eau chaude et séchez complètement.
- Veillez à ce que la douille et les broches électriques soient complètement sèches avant de les ranger ou de les réutiliser.

PRÉCAUTION ET ENTRETIEN

AVERTISSEMENT : Assurez-vous que la plaque chauffante est débranchée de la prise de courant et laissez-la refroidir avant de la manipuler ou de la nettoyer.

NETTOYAGE :

1. Veillez à ce que l'appareil ait complètement refroidi avant de le nettoyer. Retirer le cadran de commande de température de la douille et le ramasse-gouttes avant de nettoyer le produit.

2. Vider le ramasse-gouttes et enlever l'excès d'huile de la surface.
3. Essuyez soigneusement la surface de cuisson et le ramasse-gouttes avec une éponge ou un chiffon imbibé d'eau chaude et de savon.
MISE EN GARDE : Après l'utilisation, ne versez pas d'eau froide sur le produit puisqu'un changement brusque de température pourrait endommager le produit ou entraîner des risques de brûlures.
REMARQUE : Ne mettez pas la plaque chauffante ou le cordon dans le lave-vaisselle.
REMARQUE : N'utilisez pas d'eau de javel ou de produits nettoyants abrasifs/tampons à récurer pour nettoyer le produit puisqu'ils pourraient endommager le revêtement antiadhésif.
4. Rincez avec de l'eau chaude et séchez complètement.
5. Veillez à ce que la douille et les broches électriques soient complètement sèches avant de les ranger ou de les réutiliser.
6. Si le cadran de commande de température nécessite un nettoyage, essuyez-le avec une éponge ou un chiffon doux et humide, puis séchez-le complètement.
REMARQUE : N'immergez pas le produit dans l'eau et ne mettez pas le cadran de commande de température dans un lave-vaisselle.

UTILISATION

(Lire les instructions avant l'utilisation)

AVERTISSEMENT : Ne touchez pas les surfaces chaudes. Utilisez toujours les poignées du produit. Utilisez des mitaines ou des gants pour le four pour éviter les brûlures ou les blessures graves.

REMARQUE : N'utilisez jamais d'ustensiles en métal, comme des fourchettes, des couteaux, des pilons et des fouets ou des hachoirs avec ce produit, puisqu'ils égratigneraient la surface antiadhésive. N'utilisez que des ustensiles de cuisine en plastique, en caoutchouc, en bois ou en silicone.

- A. Fixez le cadran de commande de température à la douille en alignant les broches électriques de la douille aux trous pour les broches électriques dans le cadran de commande de température, puis déplacez le cadran au bon endroit sur la base. Lorsque l'appareil est prêt à être utilisé, badigeonnez légèrement la totalité de la surface de cuisson intérieure avec de l'huile de cuisson ou de la graisse alimentaire et essuyez avec un papier essuie-tout. Répétez au besoin pour obtenir une surface antiadhésive plus durable.
- B. Assurez-vous que le ramasse-gouttes est bien en place avant d'utiliser l'appareil.
- C. Branchez le cordon d'alimentation dans une prise électrique c.a. standard de 120 volts.
- D. Placez le produit sur une surface plane, stable et résistante à la chaleur.
- E. Réglez le cadran de commande de température à la température de cuisson souhaitée. L'indicateur DEL s'allumera pour indiquer que le produit réchauffe.

- F. Lorsque l'indicateur DEL s'éteint, le produit a atteint la température sélectionnée. Déposez les aliments sur la plaque pour la cuisson.
AVIS : Ne dépassez pas la température de cuisson nécessaire des aliments puisque la cuisson à haute température peut entraîner une décoloration ou une réduction de la durée de vie de la surface antiadhésive.
REMARQUE : Lors de la première utilisation, il se peut que de la fumée ou des vapeurs légères se dégagent de l'appareil en raison du premier chauffage des matériaux utilisés pour la fabrication du produit. Ceci est normal.
- G. Une fois la cuisson terminée, ramenez le cadran de contrôle de la température à la position « ARRÊT », et débranchez le cordon d'alimentation de la prise de courant.
- H. Pour détacher le cadran de commande de température, tirez-le fermement hors de la base.
AVERTISSEMENT : Débranchez toujours le produit lorsqu'il n'est pas allumé, ou s'il est laissé sans surveillance.
MISE EN GARDE : Soyez extrêmement prudent lorsque vous déplacez / manipulez le produit quand il est chaud.

ENTRETIEN

- Avant chaque utilisation, veillez à ce que les poignées soient bien fixées et resserrez-les au besoin.
- Rangez le produit dans un endroit frais et sec.
- Pour accroître la performance du revêtement antiadhésif, il est recommandé d'ajouter une cuillerée à thé d'huile avant chaque utilisation.
- Ne chauffez jamais un ustensile vide. Veillez à ce qu'il y ait toujours un corps gras, du liquide ou des aliments.
- Afin de ne pas percer le revêtement antiadhésif, il ne faut jamais couper quoi que ce soit dans l'ustensile de cuisson ou utiliser des ustensiles tranchants.
- Il n'est pas recommandé d'utiliser un tampon à récurer métallique pour nettoyer la surface antiadhésive.
- Ne jamais verser d'eau froide dans votre ustensile de cuisson chaud. Les changements soudains de température pourraient produire le gondolement du métal, entraînant ainsi un fond inégal. Laissez toujours refroidir dans une eau tiède savonneuse.
- La brillance du revêtement extérieur pourrait ternir et se décolorer due à l'action de certains détergents. Notre garantie ne couvre pas ce genre d'usure puisque la performance de l'ustensile n'est pas affectée.

GARANTIE

GARANTIE LIMITÉE D'UN AN .

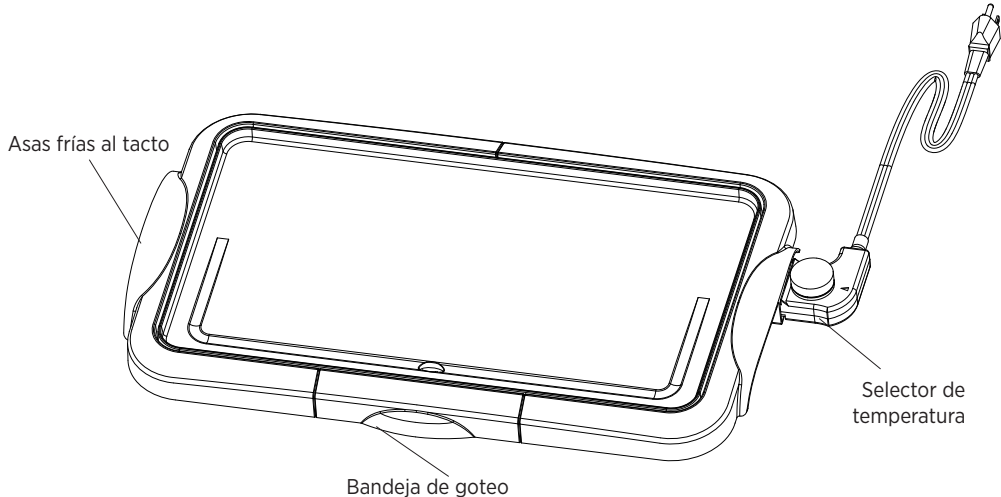
Cette garantie couvre tout défaut de fabrication, dans les matériaux comme dans la fabrication, pendant une période d'un (1) an à compter de la date d'achat. Veuillez conserver votre reçu comme preuve de la date d'achat. Les éventuelles plaintes doivent être portées pendant la période de garantie. Le produit sera réparé, remplacé (en partie ou en totalité) ou remboursé à notre entière discrétion. Des frais d'expédition peuvent s'appliquer.

Cette garantie ne couvre pas l'usure normale des pièces ou les dommages attribuables à l'utilisation négligente ou la mauvaise utilisation du produit, y compris le non-respect des instructions relativement au nettoyage régulier, l'utilisation à des fins commerciales, les accidents, le branchement sur un système de voltage ou de tension inapproprié, le non-respect du mode d'emploi, le démontage, la réparation ou l'altération par quiconque autre qu'un agent autorisé de STARFRIT.

Prendre note que la brillance du revêtement pourrait ternir et se décolorer dû à l'action de certains détergents. Notre garantie ne couvre pas ce genre d'usure puisque la performance de l'ustensile n'est pas affectée.

Starfrit se réserve le droit de prendre la décision finale quant à la cause du dommage.





MANUAL DE USO Y SEGURIDAD

No del artículo	Voltaje (V)	Potencia (W)	Frecuencia (Hz)
024420	120	1500	60

ADVERTENCIAS IMPORTANTES (Leer las instrucciones antes de su uso)

ATENCIÓN: Para reducir el riesgo de incendio, descarga eléctrica, lesiones graves o daños materiales:

- No toque las superficies calientes. Use siempre las manijas o asas cuando el aparato esté encendido. Utilice guantes para horno con el objetivo de evitar quemaduras o lesiones graves.
- Para evitar descargas eléctricas, no sumerja el selector de temperatura, el cable eléctrico, el enchufe ni el aparato en agua, ni los exponga a otros líquidos.
- No utilice el aparato sin antes asegurarse de que las asas o manijas están bien fijas.
- Mantenga el aparato fuera del alcance de los niños y los animales. El aparato no debe ser utilizado por niños. Cuando se utilice el aparato en presencia de niños, deberá ejercerse una estrecha supervisión del mismo.
- Desenchufe el aparato antes de limpiarlo y mientras no se esté utilizando. Deje que se enfríe por completo antes de montarlo, desmontarlo, moverlo o limpiarlo.
- No utilice el aparato si el cable eléctrico o el enchufe están dañados, si no funciona

correctamente o si ha resultado dañado de cualquier forma. No intente examinar ni reparar el aparato. Favor de llamar al número de servicio a la clientela especificado en este manual.

- G. No deje el aparato sin vigilancia mientras esté encendido. Desenchufe siempre el aparato cuando no esté encendido.
- H. Extremar las precauciones cuando mueva un aparato que contiene aceite caliente o cualquier otro líquido caliente.
- I. Seleccione siempre primero la temperatura por medio del selector, y a continuación enchufe el aparato. Para desenchufar el aparato, ponga el interruptor en posición de ARRÊT/APAGADO, desenchufe el aparato, y a continuación retire el selector de temperatura del aparato. Jale directamente del enchufe, y no del cable eléctrico.
- J. Tome las precauciones necesarias para evitar riesgos de quemaduras, incendio, lesiones o daños materiales, ya que este aparato genera calor y vapor durante su utilización.
- K. Nunca enchufe ni desenchufe el aparato con las manos mojadas.
- L. Utilice el aparato en un lugar bien ventilado.
- M. Coloque el aparato lejos de cortinas, revestimientos de pared, ropas, trapos u otros materiales inflamables.
- N. No utilice accesorios no recomendados o no vendidos por el fabricante del aparato.
- O. Este aparato está diseñado para un uso en el interior y no comercial, para cocinar o calentar alimentos destinados al consumo humano. No utilizar en exteriores ni con otros fines.
- P. No deje que el cable eléctrico cuelgue (por ejemplo, de una mesa o encimera) ni entre en contacto con superficies calientes.
- Q. No coloque el aparato sobre un quemador de gas o eléctrico caliente, ni cerca del mismo, ni en un horno o microondas caliente.
- R. Coloque siempre el aparato sobre una superficie plana, nivelada y estable. No se recomienda utilizar el aparato sobre superficies sensibles al calor.
- S. Utilice únicamente el selector de temperatura proporcionado con el aparato.
- T. Enchufe el aparato en un enchufe de fácil acceso para poder desenchufar el aparato rápidamente en caso de emergencia.
- U. No utilice el aparato con un programador o temporizador que se encienda automáticamente. La utilización de dichos dispositivos es peligrosa y puede implicar riesgo de incendio.
- V. No utilice el aparato con fines diferentes para los que fue diseñado.

GUARDE ESTAS INSTRUCCIONES COMO REFERENCIA EN EL FUTURO

ENCHUFE CON TOMA A TIERRA: Como medida de seguridad, este aparato está provisto de enchufe con toma a tierra que únicamente puede insertarse en un enchufe de tres clavijas. No intente anular esta característica de seguridad. Una conexión inadecuada de la toma a tierra puede implicar riesgo de descarga eléctrica. Consulte a un electricista cualificado si tiene dudas en cuanto a la toma a tierra del enchufe.

INSTRUCCIONES ESPECIALES: La unidad viene con un cable eléctrico corto para reducir el riesgo de enredos o tropezones con un cable más largo.

PUEDEN UTILIZARSE UN ALARGADOR SIEMPRE Y CUANDO SE TOMEN PRECAUCIONES:

- Limite el riesgo de sobrecalentamiento utilizando el cable UL o ETL más corto posible.
- La potencia eléctrica especificada debe ser al menos equivalente a la del aparato.
- No utilice nunca un alargador sencillo para más de un aparato.
- Si el aparato es un modelo con toma a tierra, debe utilizarse un alargador de cable trifilar con toma a tierra.
- Para evitar tropezones con el cable, o tirar de él en un descuido (particularmente los niños), coloque el cable largo de manera que no cuelgue de la mesa o encimera.

No modifique el enchufe. En ningún caso retire el dispositivo de seguridad del enchufe polarizado.

ANTES DE SU PRIMERA UTILIZACIÓN

- Pase con cuidado una esponja o trapo por la superficie de cocina y la bandeja de goteo, humedecida con agua caliente y jabón.
- Aclárela con agua caliente y séquela por completo
- Verifique que el enchufe y las clavijas estén completamente secas antes de guardarlo o reutilizarlo.

PRECAUCIONES Y MANTENIMIENTO

ADVERTENCIA: Asegúrese de que la placa térmica esté desenchufada y deje que se enfríe por completo antes de manipularla o limpiarla.

LIMPIEZA:

1. Asegúrese de que el aparato se haya enfriado por completo antes de limpiarlo. Retire el selector de temperatura del soporte y la bandeja de goteo antes de limpiar el aparato.
2. Vacíe la bandeja de goteo y retire el exceso de aceite de la superficie.
3. Limpie con cuidado la superficie de cocina y la bandeja de goteo con una esponja o trapo humedecido con agua caliente y jabón.

ADVERTENCIA: Tras su utilización, no vierta agua fría sobre el aparato, ya que un cambio brusco de temperatura podría dañarlo, o causar riesgo de quemaduras.

NOTA: No meta la placa térmica ni el cable en el lavaplatos.

NOTA: No utilice lejía ni productos de limpieza abrasivos/estropajos para limpiar el aparato, ya que podrían dañar el revestimiento antiadherente.

4. Enjuáguelo con agua fría y séquelo por completo.
5. Verifique que el soporte y las clavijas estén completamente secos antes de guardarlo o reutilizarlo.
6. Si es necesario limpiar el selector de temperatura, pase una esponja o trapo suave humedecido y a continuación séquelo por completo.
NOTA: No sumerja el aparato en agua ni meta el selector de temperatura en el lavaplatos.

UTILIZACIÓN

(Leer las instrucciones antes de su uso)

ADVERTENCIA: No toque las superficies calientes. Use siempre las manijas o asas. Utilice guantes para el horno con el objetivo de evitar quemaduras o lesiones graves.

NOTA: No utilice utensilios metálicos, como tenedores, cuchillos, batidores o picadoras con este aparato, ya que rayarían la superficie antiadherente. Utilice únicamente utensilios de cocina de plástico, goma, madera o silicona.

- A. Coloque el selector de temperatura en el soporte alineando las clavijas eléctricas del soporte con los orificios para clavijas del selector de temperatura, y a continuación mueva el selector hasta la ubicación correcta en la base. Cuando el aparato esté listo para su uso, recubra ligeramente la totalidad de la superficie de cocina con aceite de cocina o grasa alimentaria, y pase una toallita de papel de cocina. Repita si es necesario, para obtener así una superficie antiadherente más duradera.
- B. Asegúrese de que la bandeja de goteo esté bien colocada antes de utilizar el aparato.
- C. Enchufe el cable en un enchufe de c.a. estándar de 120 voltios.
- D. Coloque el aparato sobre una superficie plana, estable y resistente al calor.
- E. Ponga el selector de temperatura a la temperatura de cocina deseada. El indicador DEL se encenderá para indicar que el aparato se está calentando.
- F. Cuando el indicador DEL se apague, el aparato habrá alcanzado la temperatura seleccionada. Coloque los alimentos sobre la placa para cocinarlos.
AVISO: Ne dépassez pas la température de cuisson nécessaire des aliments puisque la cuisson à haute température peut entraîner une décoloration ou une réduction de la durée de vie de la surface antiadhésive.
NOTA: Puede que durante la primera utilización salga humo o vapor del aparato, debido a que es la primera vez que se calientan los materiales utilizados para la fabricación del aparato. Es normal.
- G. Una vez haya finalizado la preparación de los alimentos, vuelva a poner el selector de temperatura en la posición ARRÊT/APAGADO, y desenchufe el aparato.

H. Para retirar el selector de temperatura, tire de él con firmeza para quitarlo de la base.

AVISO: Débranchez toujours le produit lorsqu'il n'est pas allumé, ou s'il est laissé sans surveillance.

ADVERTENCIA: Sea muy prudente mientras mueve o manipula el aparato cuando esté caliente.

MANTENIMIENTO

- Antes de cada uso, asegúrese de que las asas estén bien sujetas, y apriételas si fuera necesario.
- Guarde el aparato en un lugar fresco y seco.
- Para mejorar el rendimiento del revestimiento adhesivo, se recomienda agregar una cucharadita de aceite antes de cada uso.
- No caliente nunca un utensilio vacío. Asegúrese de que haya siempre una masa grasa, líquido o alimentos.
- Para no perforar el revestimiento antiadherente, no corte nada sobre la superficie de cocina ni utilice utensilios cortantes.
- No se recomienda utilizar estropajos metálicos para limpiar la superficie antiadherente.
- No vierta agua fría en la superficie de cocina caliente. Los cambios repentinos de temperatura podrían causar una deformación del metal, y una superficie desigual. Deje siempre que se enfríe con agua tibia jabonosa.
- El revestimiento exterior podría perder el brillo y descolorarse debido a la acción de ciertos detergentes. Nuestra garantía no cubre este tipo de desgaste, ya que el rendimiento del aparato no se vería afectado..

GARANTÍA

LIMITADA DE UN AÑO .

Esta garantía cubre los defectos de fabricación en materiales y mano de obra por un período de un (1) año desde la fecha de compra. Por favor, mantenga su recibo como comprobante de compra. Cualquier reclamación debe presentarse dentro del período de garantía. El producto será reparado, sustituido (en su totalidad o en parte) o reembolso a nuestra discreción. Se pueden aplicar cargos de envío.

Esta garantía no cubre el desgaste normal de las piezas o daños causados por el uso negligente o mal uso del producto, incluyendo el incumplimiento de las instrucciones en cuanto a la limpieza regular, el uso para fines comerciales, los accidentes la conexión a un sistema de tensión o voltaje inadecuado, incumplimiento de las instrucciones, desmontaje, reparación o alteración por cualquier persona distinta de un agente autorizado de STARFRIT.

Tenga en cuenta que el brillo del recubrimiento puede llegar a ser aburrido y descolorido debido a la acción de ciertos detergentes. Nuestra garantía no cubre este tipo de desgaste, como el rendimiento del utensilio no se ve afectada.

Starfrit se reserva el derecho de tomar la decisión final en cuanto a la causa de los daños.



SUBSCRIBE TO THE NEWSLETTER
TO LEARN MORE ABOUT OUR PROMOTIONS!

www. Starfrit.com

INSCRIVEZ-VOUS À L'INFOLETTRE
POUR CONNAÎTRE NOS PROMOTIONS !



www.facebook.com/starfrit

FOR HOUSEHOLD USE ONLY
POUR UN USAGE DOMESTIQUE SEULEMENT