

# Starfrit

## THE ROCK<sup>®</sup>



### **ELECTRIC CASSEROLE POT COCOTTE ÉLECTRIQUE CAZUELA ELÉCTRICA**

**INSTRUCTIONS FOR USE AND CARE  
INSTRUCTIONS POUR L'USAGE ET L'ENTRETIEN  
INSTRUCCIONES DE USO Y CUIDADO**

**P.2  
P.8  
P.14**

## OPERATING AND SAFETY INSTRUCTIONS

Item no.	Voltage (V)	Wattage (W)	Frequency (Hz)
024424	120	1200	60

## IMPORTANT SAFEGUARDS

**When using electrical appliances, basic safety precautions should always be followed, including the following:**

### READ ALL INSTRUCTIONS

**WARNING:** To reduce the risk of fire, electrical shock, serious personal injury and/or property damage:

- A. Do not touch hot surfaces. Always use the handles and knobs while in use, if applicable. Use protective oven mitts or gloves to avoid burns or serious personal injury.
- B. To protect against electric shock, do not immerse the temperature control dial, power cord, plug or product in water or expose to other liquids.
- C. Do not use the appliance unless handles and knob are securely attached.
- D. Keep the product out of the reach of children and pets. This product is not intended for use by children. Close adult supervision is necessary when any appliance is used near children.
- E. Unplug appliance from electrical outlet before cleaning and when not in use. Allow to cool down completely before assembling, disassembling, relocating, or cleaning the appliance.
- F. Do not operate the product if it has a damaged power cord or plug, or after the appliance malfunctions or has been damaged in any manner. Do not attempt to examine or repair this product yourself. Please call the customer service number provided in this user manual.
- G. Do not leave the product unattended while it is in use. Always unplug the product from the electrical outlet when not in use.
- H. Use extreme caution when moving an appliance containing hot oil or any other hot liquids.
- I. Always attach the temperature control dial to the appliance first, then plug cord into the wall outlet. To disconnect, switch control to "OFF," remove plug from the outlet, then remove temperature control dial from the appliance. Pull directly on the plug - do not pull on the power cord.
- J. Take proper precautions to prevent burns, fire, or personal or property damage as this appliance generates heat and steam during use.
- K. Do not plug or unplug the product into/from the electrical outlet with a wet hand.

- L. Use the product in a well-ventilated area.
- M. Keep the product away from curtains, wall coverings, clothing, dish towels, or other flammable materials.
- N. Do not use attachments not recommended or sold by the product manufacturer.
- O. This product is intended for indoor, non-commercial use in cooking or heating food items for human consumption. Do not use outdoors or for any other purpose.
- P. Do not allow the power cord to hang (e.g., over the edge of a table or counter) or touch hot surfaces.
- Q. Do not place the product on or near a hot gas or electric burner, or in heated oven or microwave oven.
- R. Always place the product on a flat, level, stable surface – it is not recommended to use the appliance on temperature sensitive surfaces.
- S. Use the provided temperature control dial only.
- T. Connect the power plug to an easily accessible outlet so that the pan can be unplugged immediately in the event of an emergency.
- U. Do not use the pan with a programmer or timing device that switches it on automatically. The use of such devices is dangerous and can cause a fire risk.
- V. Do not use the appliance for anything other than its intended use.
- W. The appliance is not designed to deep fry.

## SAVE THESE INSTRUCTIONS FOR FUTURE REFERENCE

**GROUNDING PLUG:** As a safety feature, this appliance is equipped with a grounded plug, which will only fit into a three-prong outlet. Do not attempt to defeat this safety feature. Improper connection of the grounding conductor may result in the risk of electric shock. Consult a qualified electrician if you are in doubt as to whether the outlet is properly grounded.

**SPECIAL INSTRUCTIONS:** A short power supply cord is provided to reduce the risk of becoming entangled in or tripping over a longer cord.

AN EXTENSION CORD MAY BE USED IF CARE IS EXERCISED IN THEIR USE:

- Minimize the risk of overheating by using the shortest UL or ETL listed cord possible.
- The marked electrical rating must be at least as great as that of the product.
- Never use a single extension cord to operate more than one appliance.
- If the product is of the grounding type, the extension cord must be a grounding-type 3-wire cord.

- Arrange the longer cord so that it will not drape over a countertop or tabletop where it can be tripped over, snagged, or pulled on unintentionally (especially by children).

DO NOT alter the plug. DO NOT attempt to defeat the safety purpose of the grounded plug.

## BEFORE ASSEMBLY

Before assembling the product, thoroughly clean the Base as instructed in steps 3-5 of the “Care and Maintenance” section.

## TO ASSEMBLE

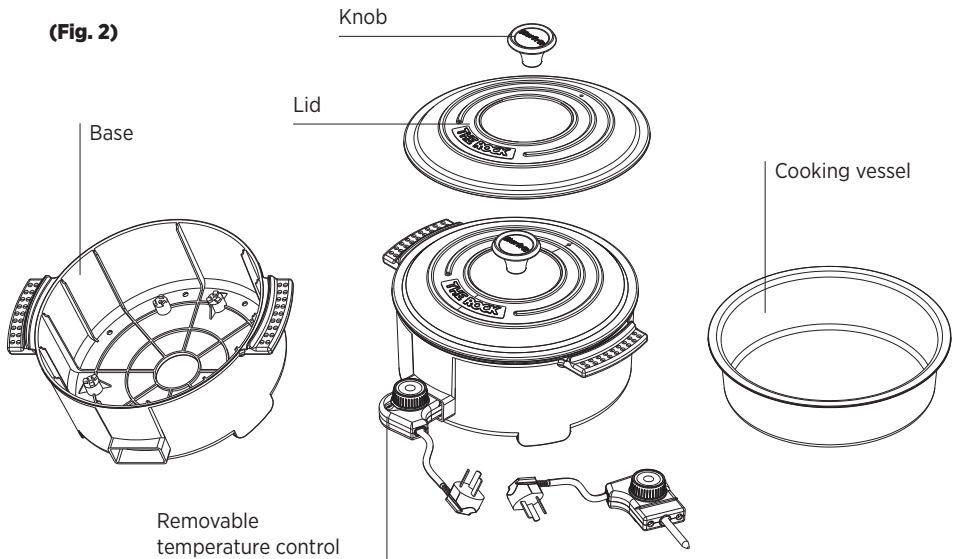
CAUTION: Ensure the Temperature Control Dial is set to “OFF”, the Power cord is unplugged from the electrical outlet, and the product has thoroughly cooled before attaching or detaching the Temperature Control Dial. Do not use pan without handles attached.

1. Place the base on a heat-resistant countertop in a well-ventilated area.
2. Place the cooking vessel inside the base. (Fig. 1)
3. Attach the knob to the lid by aligning the hole in the knob with the hole in the lid, and then secure with screw and nut. (Fig. 2)

**NOTE:** Do not over-tighten the screw.



**(Fig. 1)**



**(Fig. 2)**

## TO USE

### (Read the instructions before use)

**WARNING:** Do not touch hot surfaces. Always use the knob and handles of the product. Use protective oven mitts or gloves to avoid burns or serious personal injury.

**NOTE:** Never use metal utensils such as forks, knives, mashers, beaters, or food choppers with this product, as they will scratch the non-stick surface. Only use plastic, rubber, wooden, or silicone cooking utensils.

- A. Attach the temperature control dial to the socket by aligning the electrical pins in the socket with the electrical pinholes in the temperature control dial, and then slide the dial into position on the base. When ready to use, lightly coat the entire interior cooking surface with cooking oil or shortening and wipe with a paper towel. Repeat as necessary for a longer lasting non-stick surface.
- B. Plug the power cord into a standard 120-volt AC electrical outlet.
- C. Place the product on a flat, stable, heat-resistant surface.
- D. Set the temperature control dial to the desired cooking temperature. The LED indicator will illuminate, indicating the product is heating.  
**Note:** During the first use, this appliance may give off a slight odour. This is due to the newness of the product.
- E. When the LED indicator turns “off”, the product has reached the selected temperature. Place food contents into the pan up to one inch from the top and cover with the lid as necessary. Do not overfill the pot.  
**NOTICE:** Do not cook food at a higher temperature than necessary, as cooking at high temperatures may cause discoloration or shorten the life of the non-stick surface.  
**NOTE:** Due to the initial heating of the materials used in the manufacturing of the product, some light smoke/vapours may be released when used initially. This is normal.
- F. Once cooking is complete, set the temperature control dial to the “off” position and then unplug the power cord from the electrical outlet.
- G. To detach the temperature control dial, firmly pull away from the base.  
**WARNING:** Always unplug the product when not in use or when it will be left unattended  
**CAUTION:** Use extreme caution when moving/handling the product when it is hot.

## CARE AND MAINTENANCE

**WARNING:** Ensure the pan is unplugged from the electrical outlet and allow it to cool before handling or cleaning it.

### CLEANING:

1. Ensure that the appliance is completely cooled before cleaning. Remove the temperature control dial from the socket before cleaning the product.
2. Drain excess oil or wipe the interior surface of the pan with a paper towel.
3. Thoroughly wipe the lid, cooking vessel and base of the product with a hot, soapy cloth/sponge, ensuring that water or soap does not enter the socket.  
**CAUTION:** After use, do not pour cold water onto the product, as the sudden temperature change may damage the product or create a burn hazard.  
**NOTE:** Do not place the pan or cord in a dishwasher.  
**NOTE:** Do not use bleach or abrasive cleansers/scouring pads to clean the product, as they may damage the non-stick finish.
4. Rinse with hot water and thoroughly dry.
5. Ensure the socket and electrical pins are completely dry before storing or resuming use.
6. If cleaning the temperature control dial is necessary, wipe with a soft, damp cloth sponge and dry thoroughly. **NOTE:** Do not immerse in water or place temperature control dial in a dishwasher.

### MAINTENANCE

1. Before each use, ensure the knob is securely attached and retighten as necessary.
2. Store the product in a cool, dry place.
3. For better non-stick performance, it is recommended to add a teaspoon of cooking oil prior to each use.
4. Never heat an empty utensil. Be sure there is oil, butter, liquid or food before turning on the appliance.
5. Cooking on excessive heat can cause warping of the pot and permanent damage to the non-stick coating.
6. Never cut anything in the cookware or use utensils with sharp edges as to avoid piercing the non-stick surface.
7. Add salt to water only after it has come to a boil. Salt grain deposits on the cookware bottom will attack the metal as the heat melts it down.
8. Never use metal scouring pads to clean the non-stick surface.
9. Never put cold water into a hot utensil. Sudden changes of temperature may cause metal to warp, resulting in an uneven bottom. Let cookware cool down on its own or place in lukewarm soapy water.

10. The exterior may become dull and discolored due to the action of certain detergents. Our warranty does not cover this type of wear, as the performance of the pan is not affected.

## **WARRANTY**

### 1-YEAR LIMITED WARRANTY.

This warranty covers any defects in materials and workmanship for a period of one (1) year from the date of the original purchase. Please retain your original receipt as a proof of the purchase date. Any complaints must be registered within the warranty period. The product will be repaired, replaced (parts or entire appliance) or refunded at our sole discretion. Shipping charges may apply.

**This warranty does not cover normal wear of parts or damage resulting from any of the following:**

Negligent use or misuse of the product including failure to clean the product regularly, use for commercial purposes, accident, use on improper voltage or current, use contrary to the operating instructions, disassembly, repair or alteration by anyone other than a STARFRIT authorized service agent.

Stains, discoloration and minor scratches on the inside and outside of the utensil constitute normal use, do not affect performance, and are not covered by this warranty.

**Decisions as to the cause of damage are the responsibility of Starfrit. All decisions will be final.**



## MODE D'EMPLOI ET CONSIGNES DE SÉCURITÉ

Item no.	Tension (V)	Puissance (W)	Fréquence (Hz)
024424	120	1200	60

### DIRECTIVES IMPORTANTES

**Lors de l'utilisation d'appareils électriques, des précautions de sécurité élémentaires doivent toujours être suivies, notamment les suivantes :**

#### LIRE TOUTES LES INSTRUCTIONS AVANT L'UTILISATION

**AVERTISSEMENT :** Veuillez respecter les consignes suivantes pour réduire les risques d'incendie, de décharges électriques, de blessures corporelles sérieuses et de dommages matériels :

- A. Ne pas toucher les surfaces brûlantes. Toujours utiliser la poignée lorsque l'appareil est en fonction. Utiliser des mitaines pour le four ou des gants isolants pour éviter les brûlures ou les blessures corporelles sérieuses.
- B. Pour assurer une protection contre les décharges électriques, ne pas immerger le cordon d'alimentation, la fiche ou l'appareil dans l'eau ou dans tout autre liquide.
- C. Ne pas utiliser l'appareil si les poignées ne sont pas fixées à l'appareil correctement.
- D. Garder l'appareil hors de la portée des enfants ou des animaux domestiques. Cet appareil ne doit pas être utilisé par des enfants. La surveillance d'un adulte est nécessaire lorsque l'appareil est en fonction en présence d'un enfant.
- E. Débrancher l'appareil de la prise électrique lorsqu'il n'est pas en fonction ou avant de procéder au nettoyage. Laisser l'appareil refroidir avant de l'assembler, de le démonter, de le déplacer ou de le nettoyer.
- F. Ne pas utiliser l'appareil si le cordon électrique ou la prise électrique sont endommagés, si l'appareil a subi une quelconque défaillance ou s'il a été endommagé. Ne pas tenter de réparer l'appareil. Communiquez plutôt avec le service à la clientèle en composant le numéro de téléphone fourni dans ce guide
- G. Ne jamais laisser l'appareil sans surveillance lorsqu'il est en fonction et toujours le débrancher lorsqu'il ne l'est pas.
- H. Toujours prendre des précautions extrêmes lors du déplacement d'un appareil contenant de l'huile chaude ou d'autres liquides chauds.
- I. Toujours fixer la fiche magnétique sur l'appareil, et ensuite brancher le cordon d'alimentation dans la prise électrique murale. Pour débrancher, ajuster l'interrupteur à « ARRÊT », retirer la fiche de la prise murale et ensuite retirer la fiche magnétique de l'appareil. Toujours débrancher en tirant directement sur la fiche et non sur le cordon d'alimentation.
- J. Prendre les précautions qui s'imposent pour prévenir les brûlures, les risques d'incendie, de blessures corporelles et de dommages matériels, car cet appareil produit de la chaleur et de la vapeur lorsqu'il est en fonction.



- K. Ne jamais brancher ou débrancher l'appareil de la prise d'alimentation lorsque vous avez les mains mouillées.
- L. Il est recommandé de toujours utiliser l'appareil dans un endroit bien aéré.
- M. Ne jamais utiliser l'appareil à proximité de rideaux, de revêtements muraux, de linges à vaisselle, de vêtements ou de tout autre matériau inflammable.
- N. Ne pas faire usage d'accessoires non recommandés par le fabricant ou non vendus par celui-ci avec cet appareil.
- O. Ce produit a été conçu pour un usage domestique uniquement pour cuire ou réchauffer des aliments destinés la consommation humaine. Ne pas utiliser cet appareil à l'extérieur ni à des fins commerciales.
- P. Ne pas laisser pendre le cordon d'alimentation (par exemple d'une table ou d'un comptoir) ou entrer en contact avec des surfaces chaudes.
- Q. Ne pas installer l'appareil sur ou à proximité d'un brûleur à gaz ou électrique, ou à l'intérieur d'un four chaud ou d'un four micro-ondes.
- R. Toujours installer l'appareil sur une surface plane et stable. Il n'est pas recommandé d'utiliser cet appareil sur des surfaces sensibles à la chaleur.
- S. Utiliser uniquement le cadran de contrôle de température fourni avec l'appareil.
- T. Brancher la fiche d'alimentation dans une prise électrique facilement accessible de sorte que l'appareil pourra être rapidement débranché en cas d'urgence.
- U. Ne pas faire fonctionner l'appareil à l'aide d'un dispositif programmable ou d'une minuterie qui met l'appareil en marche automatiquement. L'utilisation de tels dispositifs est dangereuse et peut entraîner des risques d'incendie.
- V. Ne jamais utiliser l'appareil à des fins autres que celles pour lesquelles il a été conçu.
- W. Cet appareil n'a pas été conçu pour faire de la friture.

## **VEUILLEZ CONSERVER CE MODE D'EMPLOI POUR RÉFÉRENCE**

**FICHE DE MISE À LA TERRE :** Par mesure de sécurité, cet appareil est doté d'une prise à trois broches reliée à la terre qui ne peut qu'être branchée dans une prise triphasée. Ne jamais modifier la conformation de la fiche. Une mauvaise connexion au conducteur de mise à la terre peut entraîner des risques de décharges électriques. Communiquer avec un électricien qualifié si vous n'êtes pas certain que la prise est correctement mise à la terre.

**RECOMMANDATIONS PARTICULIÈRES :** Un cordon d'alimentation court est fourni pour réduire les risques de vous emmêler ou de trébucher sur un cordon d'alimentation plus long  
**UNE RALLONGE ÉLECTRIQUE PEUT ÊTRE UTILISÉE SI SON UTILISATION EST FAITE AVEC PRÉCAUTIONS :**

- Pour réduire le risque de surchauffe, utiliser les rallonges les plus courtes homologuées UL ou ETL.
- La puissance électrique indiquée sur la rallonge doit être au moins aussi élevée que la puissance de l'appareil.
- Ne jamais utiliser une seule rallonge pour alimenter plusieurs appareils.
- Si l'appareil en est un de type mise à la terre, le cordon d'alimentation doit être un cordon avec une fiche de mise à la terre à trois broches.
- Ne jamais laisser pendre une rallonge du bord d'un comptoir ou d'une table afin de prévenir les trébuchements et les accrochages ou pour éviter qu'un enfant tire sur la rallonge par accident.
- NE PAS modifier la fiche. NE PAS tenter de contourner le dispositif de sécurité de la fiche polarisée.

## AVANT L'ASSEMBLAGE

Avant d'assembler l'appareil, nettoyer soigneusement la base en vous référant aux étapes 3 à 5 de la section « Nettoyage et Entretien ».

## ASSEMBLAGE

**ATTENTION :** S'assurer que le cadran de contrôle de température est réglé à « ARRÊT », que le cordon d'alimentation n'est pas branché dans la prise électrique et que l'appareil est complètement refroidi avant d'y insérer ou de retirer le cadran de contrôle de température. Ne pas utiliser la casserole sans que les poignées y soient fixées.

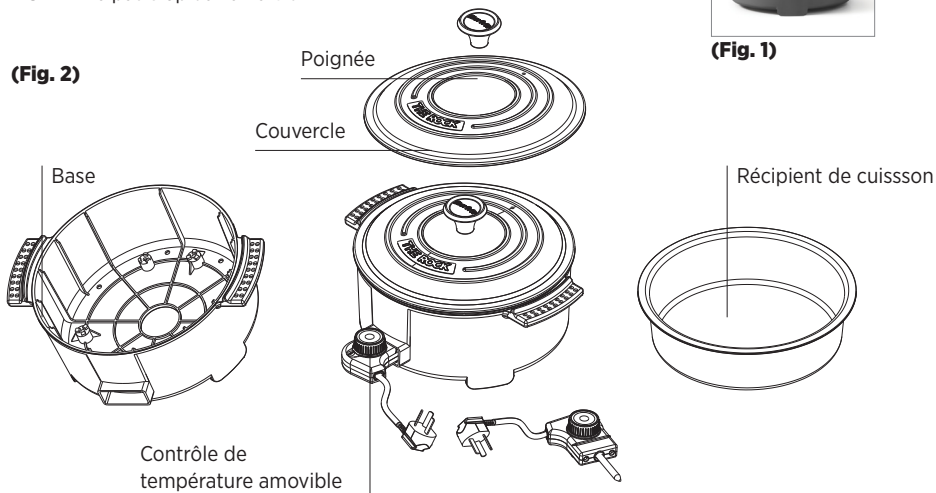
1. Installer la base sur une surface résistante à la chaleur dans un endroit bien aéré.
2. Insérer le récipient à cuisson à l'intérieur de la base (image 1)
3. Fixer la poignée du couvercle en alignant l'ouverture de la poignée avec l'ouverture du couvercle avec une vis et une rondelle (image 1).

**NOTE :** Ne pas trop serrer la vis.



(Fig. 1)

(Fig. 2)



## UTILISATION

### (Lire les instructions avant l'utilisation)

**ATTENTION :** Ne pas toucher les surfaces brûlantes. Toujours utiliser la poignée lorsque l'appareil est en fonction. Utiliser des mitaines pour le four ou des gants isolants pour éviter les brûlures ou les blessures corporelles sérieuses.

**NOTE :** Ne jamais utiliser des ustensiles de métal tels que fourchettes, couteaux, pileurs, fouets ou des ustensiles pour couper avec ce produit, car ils pourraient endommager la surface antiadhésive. Utiliser uniquement des ustensiles de plastique, caoutchouc, bois ou silicone.

- A. Installer le cadran de contrôle de température dans son socle en alignant les broches électriques dans la prise avec les ouvertures dans le cadran de contrôle de température, ensuite faire glisser le cadran dans sa position sur la base. Lorsque vous êtes prêt pour l'utilisation, badigeonner légèrement la surface de cuisson intérieure d'huile à cuisson ou de shortening, ensuite essuyer avec un essuie-tout. Pour une performance antiadhésive durable, répéter aussi souvent que possible.
- B. Brancher la fiche électrique dans une prise de courant murale de 120 V.
- C. Installer l'appareil sur une surface plane, stable et résistante à la chaleur.
- D. Ajuster le cadran de contrôle de température à la température désirée. Le voyant lumineux DEL s'illuminera indiquant que l'appareil chauffe.  
**Note :** Lors de la première utilisation et parce que l'appareil est neuf, une odeur légère pourrait émaner de l'appareil.
- E. Lorsque le voyant lumineux DEL s'éteint, l'appareil a atteint la température désirée. Remplir la casserole de nourriture, jusqu'à un pouce du rebord et mettre le couvercle si nécessaire.  
**NOTE :** Ne pas cuire les aliments à une température plus élevée que nécessaire, car cela pourrait causer de la décoloration et diminuer l'efficacité de la surface antiadhésive.  
**NOTE :** Lors de la première utilisation, il est possible que certaines composantes de l'appareil produisent une légère fumée ou de la vapeur en chauffant. Ce phénomène est normal et il n'y a pas lieu de s'en inquiéter.
- F. Quand la cuisson est terminée, ajuster le cadran de contrôle de température à « ARRÊT » et débrancher le cordon d'alimentation de la prise électrique.
- G. Tirer fermement sur le cadran de contrôle de température pour le retirer de la base.  
**ATTENTION :** Toujours débrancher l'appareil lorsqu'il n'est pas en fonction ou lorsqu'il sera laissé sans surveillance.  
**ATTENTION :** Faire preuve d'une extrême prudence lors du déplacement ou la manipulation de l'appareil lorsqu'il est chaud.

## NETTOYAGE ET ENTRETIEN

**ATTENTION : S'assurer que l'appareil est débranché et qu'il est refroidi complètement avant de le manipuler ou de le nettoyer.**

### NETTOYAGE :

1. S'assurer que l'appareil est complètement refroidi avant de le nettoyer. Retirer le cadran de contrôle de température de son socle avant de nettoyer l'appareil.
2. Égoutter l'huile de cuisson restante ou essuyer la surface de cuisson intérieure de la casserole avec un essuie-tout.
3. Essuyer soigneusement le couvercle, le récipient à cuisson et la base avec une éponge ou un linge trempé d'eau chaude et savonneuse.  
**ATTENTION :** Ne pas verser d'eau froide sur l'appareil après l'utilisation, car le changement soudain de température pourrait l'endommager ou présenter un risque de brûlure.  
**NOTE :** Ne pas mettre la base de l'appareil ou le cordon d'alimentation au lave-vaisselle.  
**NOTE :** Ne pas utiliser de l'eau de javel ou des produits nettoyants abrasifs, car ils pourraient endommager la finition antiadhésive de l'appareil.
4. Rincer à l'eau chaude et sécher complètement.
5. S'assurer que le socle et les broches électriques sont complètement secs avant l'entreposage et de réutiliser l'appareil.
6. Si le cadran de contrôle de température doit être nettoyé, essuyer avec un linge doux et humide ou une éponge, ensuite sécher complètement. **NOTE :** Le cadran de contrôle de température ne doit pas être immergé dans l'eau et ne va pas au lave-vaisselle.

### ENTRETIEN

1. Avant chaque utilisation s'assurer que la poignée du couvercle est bien en place et resserrer le cas échéant.
2. Entreposer l'appareil dans un endroit frais et sec.
3. Pour une performance antiadhésive supérieure, il est recommandé d'ajouter une cuillère à thé d'huile avant chaque utilisation.
4. Ne jamais chauffer l'appareil à vide. Toujours s'assurer qu'il y a de l'huile, du beurre, du liquide ou des aliments avant de l'utiliser.
5. Pour ne pas endommager la surface antiadhésive, ne jamais couper d'aliments directement sur le grill ou utiliser d'ustensiles tranchants.
6. Ajouter du sel à de l'eau seulement quand elle est en ébullition. Les dépôts de sel dans le fond d'une casserole fondent à la chaleur et endommagent le métal.
7. Ne jamais utiliser de tampon à récurer en métal pour nettoyer la surface de cuisson.

8. Ne jamais verser d'eau froide sur l'appareil alors qu'il est encore chaud. De soudains écarts de température peuvent déformer le fond du récipient en métal. Laisser l'appareil refroidir ou le placer dans de l'eau tiède et savonneuse.
9. L'usage de certains produits nettoyants peut ternir ou décolorer l'extérieur de l'appareil. Notre garantie ne couvre pas ce type d'usure, car la performance de l'appareil n'en est pas affectée.

## **GARANTIE**

### GARANTIE LIMITÉE D'UN (1) AN.

La garantie couvre tous les défauts de matériaux et de fabrication pour une période d'un (1) an suivant l'achat. Conserver le reçu original comme preuve d'achat. Pour être acceptées, les réclamations doivent être présentées durant la période de la garantie. L'appareil sera réparé, remplacé (en tout ou en partie) ou remboursé à notre entière discrétion. Des frais d'expédition pourraient être exigés.

### **Cette garantie ne couvre pas les conséquences de l'usure normale des pièces ou les dommages dus à l'une ou l'autre des causes suivantes :**

La négligence ou l'utilisation abusive de l'appareil, y compris à la suite d'un accident ou par l'omission de nettoyer l'appareil de façon régulière, par son utilisation à des fins commerciales ou lors d'un branchement de l'appareil sur un circuit de tension ou de voltage inapproprié, de même qu'en raison du non-respect du mode d'emploi ou à la suite du démontage, de la réparation ou de l'altération de l'appareil par quiconque autre qu'un représentant autorisé par STARFRIT.

Les taches, la décoloration et les égratignures mineures à l'intérieur et à l'extérieur de l'appareil font partie de ce que l'on considère l'usure normale et n'affecte en rien la performance de l'appareil. Elles ne sont pas couvertes par cette garantie.

### **La décision quant à la cause des dommages causés à l'appareil demeure la responsabilité de Starfrit. Toutes les décisions sont finales.**



## INSTRUCCIONES DE USO Y SEGURIDAD

No artículo	Voltaje (V)	Potencia (W)	Frecuencia (Hz)
024424	120	1200	60

## SALVAGUARDIAS IMPORTANTES

**Lors de l'utilisation d'appareils électriques, des précautions de sécurité élémentaires doivent toujours être suivies, notamment les suivantes :**

### LEER LAS INSTRUCCIONES ANTES DE SU USO

**ADVERTENCIA:** Para reducir el riesgo de incendio, descarga eléctrica, lesiones personales graves y/o daños materiales:

- A. No tocar las superficies calientes. Utilizar las manijas y los pomos durante su manejo, si procede. Utilizar guantes de horno para evitar quemaduras o lesiones personales graves.
- B. Para evitar descargas eléctricas, no sumergir el dial de control de temperatura, el cable, el enchufe o el aparato en agua, ni exponerlo a otros líquidos.
- C. No usar el aparato si las manijas y el pomo no están firmemente sujetos.
- D. Mantener el producto fuera del alcance de niños o mascotas. Este producto no está diseñado para ser utilizado por niños. Es necesaria una estrecha supervisión por parte de un adulto cuando se usa cualquier aparato cerca de niños.
- E. Desenchufar el aparato de la toma eléctrica antes de limpiarlo y mientras no se esté utilizando. Dejar que se seque por completo antes de montarlo, desmontarlo, limpiarlo o cambiarlo de sitio.
- F. No operar el aparato si tiene el cable o enchufe dañado, o si el aparato no funciona bien o ha resultado dañado de algún modo. No intentar examinar ni reparar este producto por su cuenta. Favor de llamar al número de atención al cliente proporcionado en este manual.
- G. No dejar el aparato sin supervisión mientras se esté utilizando. No mover el aparato mientras se esté utilizando.
- H. Extremar las precauciones al mover un aparato que contenga aceite caliente u otros líquidos calientes.
- I. Conectar el dial de control de temperatura al aparato primero, y a continuación enchufar el cable en una toma eléctrica. Para desconectarlo, girar el dial de control de temperatura hasta "OFF", desenchufar el cable de la toma eléctrica y a continuación retirar el dial de control de la temperatura del aparato. Tirar directamente del enchufe, no del cable eléctrico.
- J. Tomar las medidas necesarias para evitar quemaduras, incendios, lesiones personales o daños materiales, ya que este aparato genera calor y vapor durante su uso.

- K. No enchufar ni desenchufar el aparato con las manos mojadas.
- L. Usar el aparato en un área bien ventilada.
- M. Mantener el aparato alejado de muebles de cocina, cortinas, ropa, paños de cocina u otros materiales inflamables.
- N. No usar accesorios que no estén recomendados ni vendidos por el fabricante del aparato.
- O. Este aparato está diseñado para su uso no comercial en interior, para calentar o cocinar alimentos para consumo humano. No utilizar en el exterior ni con otros propósitos.
- P. No dejar que el cable cuelgue del borde de una mesa o encimera ni que entre en contacto con superficies calientes.
- Q. No colocar el aparato sobre o cerca de un hornillo de gas o eléctrico caliente, ni en un horno caliente o microondas.
- R. Colocar siempre el aparato sobre una superficie plana, nivelada y estable. No se recomienda utilizar el aparato sobre superficies sensibles al calor.
- S. Utilizar únicamente el dial de control de temperatura proporcionado.
- T. Conectar el aparato a un enchufe fácilmente accesible, de modo que pueda desenchufarse inmediatamente en caso de emergencia.
- U. No usar el aparato con un programador o temporizador que se encienda automáticamente. El uso de dichos aparatos es peligroso y puede causar incendios.
- V. No utilizar el aparato con fines distintos para los que fue diseñado.
- W. Este aparato no está diseñado para su uso como freidora

## **GUARDAR ESTAS INSTRUCCIONES PARA FUTURAS CONSULTAS**

**ENCHUFE CON CONEXIÓN A TIERRA:** Como medida de seguridad, este aparato está equipado con un enchufe con toma a tierra, que encajará únicamente en una toma eléctrica de tres clavijas. No intentar desactivar esta medida de seguridad. Una conexión inadecuada del conductor de toma a tierra puede implicar el riesgo de descarga eléctrica. Consultar con un electricista cualificado si existen dudas de si el enchufe tiene una toma a tierra adecuada.

**INSTRUCCIONES ESPECIALES:** Se proporciona un cable eléctrico corto para reducir el riesgo de enredarse o tropezar con un cable más largo.

**SE PUEDE UTILIZAR UNA EXTENSIÓN PARA EL CABLE SI SE ADOPTAN MEDIDAS DE PRECAUCIÓN ADECUADAS:**

- Minimizar el riesgo de sobrecalentamiento usando el cable más corto posible homologado por UL o ETL.

- La clasificación eléctrica indicada debe ser igual o mayor que la del aparato.
- Nunca usar un cable alargador sencillo para operar más de un aparato.
- Colocar el cable alargador de modo que no cuelgue desde una encimera o mesa de forma que se pueda tropezar o enredarse con él, o tirar del mismo accidentalmente (especialmente por niños).

NO modificar el enchufe. NO intentar desactivar la medida de seguridad del enchufe polarizado-

## ANTES DE MONTAR EL APARATO

Antes de montar el aparato, limpiar a fondo la base, siguiendo los Pasos 3-5 de la sección “Cuidado y mantenimiento”.

## PARA MONTAR EL APARATO

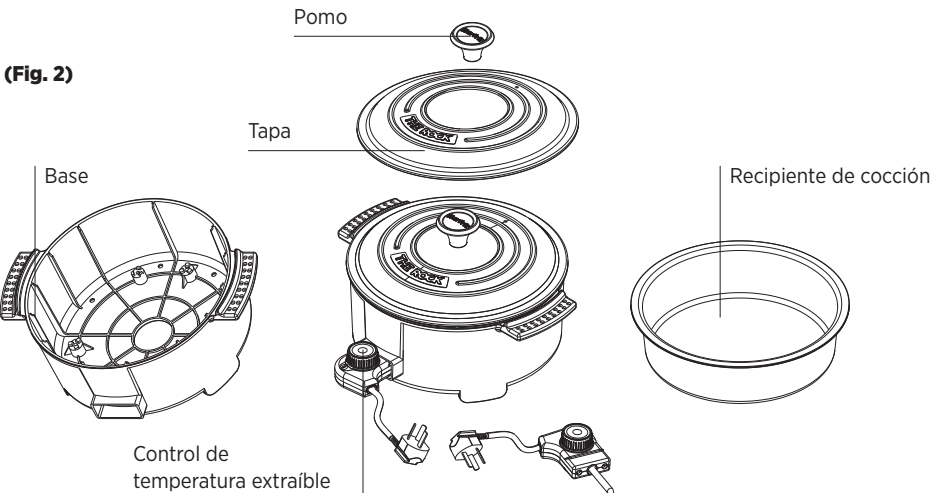
**PRECAUCIÓN:** Asegurarse de que el dial de control de temperatura está en la posición “OFF”, que el cable está desenchufado de la toma eléctrica, y que el aparato se ha enfriado por completo antes de conectar o desconectar el dial de control de temperatura. No usar la cazuela sin haber antes fijado las manijas a la misma.

1. Colocar la base sobre una encimera resistente al calor, en un área bien ventilada.
2. Colocar el recipiente de cocción dentro de la base. (Fig. 1)
3. Fijar el pomo en la tapa alineando el orificio situado en la misma, y a continuación asegurándolo con el tornillo y la tuerca. Fig. 1

**NOTA:** No apretar demasiado el tornillo.



(Fig. 1)





# USO

## (Leer las instrucciones antes de su uso)

**ADVERTENCIA:** No tocar las superficies calientes. Utilizar siempre el pomo y las manijas del aparato. Usar guantes de horno para evitar quemaduras o lesiones personales graves.

**NOTA:** No utilizar nunca utensilios tales como tenedores, cuchillos, prensadores, batidores o trituradoras de alimentos con este aparato, ya que rayarán la superficie antiadherente. Utilizar únicamente los tenedores proporcionados o utensilios de cocina de plástico, goma, madera o silicona.

- A. Fijar el dial de control de temperatura en el conector, alineando las clavijas del conector con los orificios del dial de control de temperatura, y a continuación deslizar el dial hasta fijar su posición en la base. Antes de su uso, recubrir la superficie de cocción interior con un poco de aceite o grasa y pasar una papel de cocina por la misma. Repetir las veces que sea necesario para mantener una superficie anti-adherente durante más tiempo.
- B. Enchufar el cable eléctrico en una toma eléctrica estándar de 120 voltios CA.
- C. Colocar el aparato sobre una superficie plana, nivelada y estable.
- D. Girar el dial de control de temperatura hasta la temperatura de cocción deseada. Se encenderá el indicador LED, lo que indicará que el aparato se está calentando.  
**NOTA:** Durante el primer uso, es posible que el aparato desprenda un ligero olor. Esto se debe a que el aparato es nuevo.
- E. Cuando se apague el indicador LED, el aparato habrá alcanzado la temperatura deseada. Colocar los alimentos en la cazuela, hasta llegar a una altura de una pulgada del borde, y cubrir con la tapa si es necesario. No rebasar este límite.  
**ADVERTENCIA:** No cocinar los alimentos a una temperatura superior a la indicada, ya que cocinar a altas temperaturas puede provocar decoloraciones o acortar la vida de la superficie anti-adherente.  
**NOTA:** Debido al calentamiento de los materiales utilizados en la fabricación del producto, es posible que se libere un ligero humo/vapor durante su primer uso. Esto es normal.
- F. Una vez que haya finalizado la cocción, colocar el dial de control de temperatura en posición "OFF" y a continuación desenchufar el cable de la toma eléctrica.
- G. Para retirar el dial de control de temperatura, tirar del mismo firmemente.  
**ADVERTENCIA:** Desenchufar siempre el aparato cuando no se esté utilizando o cuando vaya a dejarse sin supervisión.  
**PRECAUCIÓN:** Utilizar la precaución necesaria cuando se mueva/maneje el aparato mientras esté caliente.

## CUIDADO Y MANTENIMIENTO

**ADVERTENCIA:** Asegurarse de que la cazuela está desenchufada de la toma eléctrica y dejar que se enfríe antes de manipularla o limpiarla.

### LIMPIEZA:

1. Asegurarse de que el aparato se haya enfriado por completo antes de limpiarlo. Retirar el dial de control de temperatura del conector antes de limpiar el producto.
2. Vaciar el aceite sobrante o pasar papel de cocina por el interior de la cazuela.
3. Pasar un paño/esponja humedecidos en agua jabonosa caliente por la tapa, el recipiente de cocción y la base del aparato, asegurándose de que no entre agua o jabón en el conector.

**PRECAUCIÓN:** Tras su uso, no verter agua fría en el aparato, ya que un cambio brusco de temperatura podría dañar el aparato o provocar quemaduras.

**NOTA:** No meter la cazuela ni el cable en el lavaplatos.

**NOTA:** No usar lejía ni limpiadores/estropajos abrasivos para limpiar el aparato, ya que podrían dañar el acabado anti-adherente.

4. Aclarar con agua caliente y secar por completo
  5. Asegurarse de que el conector y las clavijas eléctricas están completamente secos antes de guardar el aparato o volver a utilizarlo
  6. Si es necesario limpiar el dial de control de temperatura, pasar una esponja suave y humedecida por el mismo, y secarlo por completo.
- NOTA:** No sumergir el dial de control de temperatura en agua ni meterlo en el lavaplatos.

### MANTENIMIENTO

1. Antes de cada uso, asegurarse de que el pomo está firmemente sujeto, y volver a apretarlo si es necesario.
2. Almacenar el aparato en un lugar fresco y seco.
3. Para un mejor desempeño del acabado anti-adherente, se recomienda añadir una cucharadita de aceite de cocina antes de cada uso.
4. No calentar nunca un aparato vacío. Asegurarse de que haya aceite, mantequilla, líquido o alimentos antes de encender el aparato.
5. Cocinar a una temperatura excesiva puede causar deformaciones en el aparato y daños permanentes al recubrimiento anti-adherente.
6. No cortar nunca nada en el aparato ni utilizar utensilios con extremos afilados, para evitar rayar el recubrimiento anti-adherente.
7. Añadir sal al agua únicamente cuando el agua esté hirviendo. Los depósitos de los granos de sal en el fondo de la olla atacarán el metal cuando los derrita el calor.
8. No usar estropajos de metal para limpiar el recubrimiento anti-adherente.

9. No verter agua en el aparato cuando esté caliente. Los cambios repentinos de temperatura pueden hacer que el metal se deforme, lo que resultará en un fondo desigual. Dejar que se enfríe por sí misma, o meterlo en agua jabonosa templada.
10. Es posible que la parte exterior se vuelva opaca y descolorida debido a la acción de ciertos detergentes. Nuestra garantía no cubre este tipo de desgaste, ya que el rendimiento de la cazuela no se ve afectado.

## **GARANTÍA**

### GARANTÍA LIMITADA DE 1 AÑO.

Esta garantía cubre cualquier defecto en materiales y fabricación durante un periodo de un (1) año a partir de la fecha de compra original. Favor de conservar el comprobante de compra original como prueba de la fecha de compra. Cualquier reclamación deberá ser registrada dentro del periodo de garantía. El aparato será reparado, reemplazado (las piezas o el aparato en su totalidad) o reembolsado a nuestro único criterio. Puede que apliquen gastos de envío.

**Esta garantía no cubre el desgaste normal de las piezas, ni daños que resulten de lo siguiente:**

Uso negligente o indebido del aparato, incluyendo no limpiarlo con regularidad, su uso con fines comerciales, accidentes, utilización con voltaje o corriente inadecuados, uso contrario a las instrucciones de uso, desmontaje, reparación o alteración por parte de una persona que no sea un agente de reparaciones autorizado de STARFRIT.

Las manchas, decoloraciones o raspaduras en el interior o exterior del aparato constituyen un uso normal, no afectan a su desempeño y no están cubiertas por esta garantía

**Las decisiones respecto a la causa de los daños son la responsabilidad de Starfrit. Todas las decisiones serán finales.**



SUBSCRIBE TO THE NEWSLETTER  
TO LEARN MORE ABOUT OUR PROMOTIONS!

**www. Starfrit.com**

INSCRIVEZ-VOUS À L'INFOLETTRE  
POUR CONNAÎTRE NOS PROMOTIONS !



[www.facebook.com/starfrit](http://www.facebook.com/starfrit)

FOR HOUSEHOLD USE ONLY  
POUR UN USAGE DOMESTIQUE SEULEMENT